

夾持梢·自鎖固，有全長補償

EH 22360.



產品描述

用於鎖定和同時緊密連接的薄壁板。5 mm 的夾合距離，用於焊接工作的板金夾合、保護、覆蓋、關閉門等。

所有版本都是抗腐蝕的。
符合人體工程學的抓地力。

材質

梢子零件

- 不鏽鋼 1.4305

把手

- 塑膠 (PA 6)，灰色

彈簧

- 不銹鋼

操作

球體由按壓門把解鎖。

更多資訊

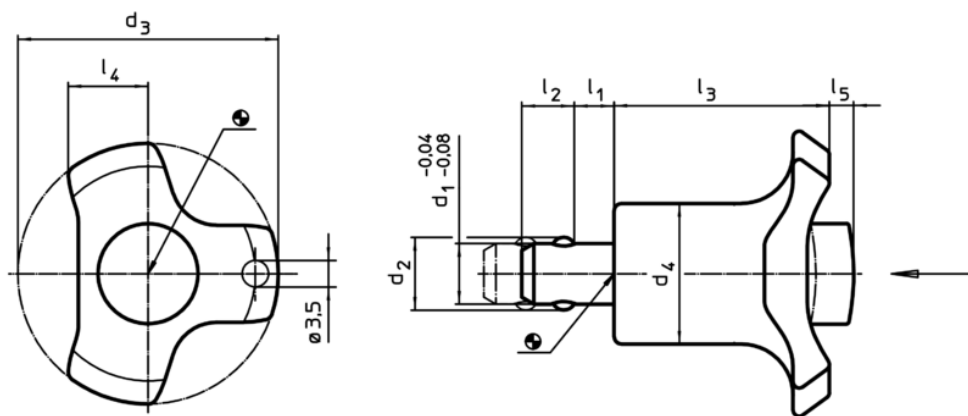
配件

可以與 EH 22400. 配合使用。

更多產品

- 定位襯套, 用單邊作動 ball lock 梢
- 定位襯套, 帶有法蘭, 用於球鎖定銷和座銷
- 保持纜

圖面



訂單資訊

d ₁ -0,04 -0,08	l ₁	d ₂	尺寸						定位孔 H11 [mm]	夾持 力量 max. [N]	溫度		重量 [g]	品號	
			d ₃	d ₄	l ₂	l ₃	l ₄	l ₅ Un- 夾持			min	max.			
[mm]															[°C]
6	0 – 5	7,0	38	17,5	5,0	30,2	11,0	3	6	16	-30	80	19	22360.0010	
6	5 – 10	7,0	38	17,5	5,0	30,2	11,0	3	6	18	-30	80	23	22360.0012	
8	0 – 5	9,5	38	17,5	6,5	30,2	11,0	3	8	16	-30	80	22	22360.0020	
8	5 – 10	9,5	38	17,5	6,5	30,2	11,0	3	8	18	-30	80	25	22360.0022	
10	0 – 5	12,0	47	23,0	8,7	36,0	11,0	4	10	21	-30	80	45	22360.0030	
10	5 – 10	12,0	47	23,0	8,7	36,0	11,0	4	10	23	-30	80	47	22360.0032	
12	0 – 5	14,0	47	23,0	9,4	36,0	13,5	4	12	21	-30	80	47	22360.0040	
12	5 – 10	14,0	47	23,0	9,4	36,0	13,5	4	12	23	-30	80	54	22360.0042	

應用範例

