

定位扣件·自行鎖固，有彈性握把

EH 22370. /EH 22380.



產品描述

快速緊固、鎖定、調整、變化和保護。在不同的部份，如各種應用運動，休閒，醫療康復和治療儀器儀表，機械製造和工程等。快速和簡易地解開平凡重複的連接。

全系列都是抗腐蝕的。不銹鋼1.4542：高強度，硬化，高耐磨性與高鶴重銷子。彈性與人體工學型握把含內建重置(鎖固). 新型,摩登,專利設計。

材質

梢子零件

- 不銹鋼 1.4305
- 不銹鋼 1.4542，沉澱硬化

把手

- 塑膠 (PBT/TPE)，灰色 / 橘色

操作

球體由按壓門把解鎖。

特性

不銹鋼 1.4542 在鋼珠下有記號

更多資訊

注意事項

特殊的樣式歡迎洽詢。

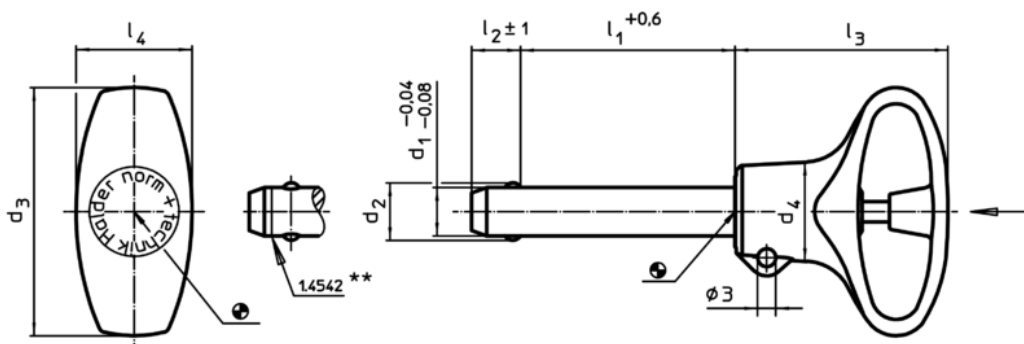
配件

可以與 EH 22400. 配合使用。

更多產品

- 定位襯套，用單邊作動 ball lock 梢
- 定位襯套，帶有法蘭，用於球鎖定銷和座銷
- 保持纜
- 定位襯套，帶有軸環，DIN 172 A
- 定位襯套，無軸環，DIN 179 A

圖面





不銹鋼 1.4542 設計，具有標識記號

訂單資訊

d ₁	l ₁	d ₂	d ₃	尺寸				定位孔 H11	溫度		重量 [g]	剪力抵抗力，加倍的 ¹⁾ min [kN]	品號
				d ₄	l ₂	l ₃	l ₄		min	max.			
-0.04 -0.08	+0.6			[mm]	±1			[mm]	[°C]				
不銹鋼 1.4305													
5	10	5,5	36	12,7	6,0	31,0	15,9	5	-30	80	9	14	22370.0712
5	15	5,5	36	12,7	6,0	31,0	15,9	5	-30	80	10	14	22370.0713
5	20	5,5	36	12,7	6,0	31,0	15,9	5	-30	80	11	14	22370.0714
5	25	5,5	36	12,7	6,0	31,0	15,9	5	-30	80	11	14	22370.0715
5	30	5,5	36	12,7	6,0	31,0	15,9	5	-30	80	12	14	22370.0716
6	10	7,0	36	12,7	7,0	31,0	15,9	6	-30	80	10	21	22370.0722
6	15	7,0	36	12,7	7,0	31,0	15,9	6	-30	80	11	21	22370.0723
6	20	7,0	36	12,7	7,0	31,0	15,9	6	-30	80	12	21	22370.0724
6	25	7,0	36	12,7	7,0	31,0	15,9	6	-30	80	13	21	22370.0725
6	30	7,0	36	12,7	7,0	31,0	15,9	6	-30	80	14	21	22370.0726
6	35	7,0	36	12,7	7,0	31,0	15,9	6	-30	80	15	21	22370.0727

¹⁾ 抗剪力類似 DIN 50141

d ₁ -0.04 -0.08	l ₁ +0,6	d ₂	d ₃	尺寸				定位孔 H11	 min max.		 [g]	剪力抵抗力, 加倍的 ¹⁾ min [kN]	品號
				d ₄	l ₂ ±1	l ₃	l ₄		[mm]	[°C]			
6	40	7,0	36	12,7	7,0	31,0	15,9	6	-30	80	16	21	22370.0728
6	45	7,0	36	12,7	7,0	31,0	15,9	6	-30	80	18	21	22370.0729
6	50	7,0	36	12,7	7,0	31,0	15,9	6	-30	80	18	21	22370.0730
8	20	9,5	41	16,4	8,2	34,8	19,2	8	-30	80	23	38	22370.0734
8	25	9,5	41	16,4	8,2	34,8	19,2	8	-30	80	25	38	22370.0735
8	30	9,5	41	16,4	8,2	34,8	19,2	8	-30	80	26	38	22370.0736
8	35	9,5	41	16,4	8,2	34,8	19,2	8	-30	80	28	38	22370.0737
8	40	9,5	41	16,4	8,2	34,8	19,2	8	-30	80	30	38	22370.0738
8	45	9,5	41	16,4	8,2	34,8	19,2	8	-30	80	32	38	22370.0739
8	50	9,5	41	16,4	8,2	34,8	19,2	8	-30	80	34	38	22370.0740
10	20	12,0	41	16,4	9,6	34,8	19,2	10	-30	80	30	60	22370.0744
10	25	12,0	41	16,4	9,6	34,8	19,2	10	-30	80	32	60	22370.0745
10	30	12,0	41	16,4	9,6	34,8	19,2	10	-30	80	35	60	22370.0746
10	35	12,0	41	16,4	9,6	34,8	19,2	10	-30	80	38	60	22370.0747
10	40	12,0	41	16,4	9,6	34,8	19,2	10	-30	80	41	60	22370.0748
10	45	12,0	41	16,4	9,6	34,8	19,2	10	-30	80	44	60	22370.0749
10	50	12,0	41	16,4	9,6	34,8	19,2	10	-30	80	47	60	22370.0750
10	60	12,0	41	16,4	9,6	34,8	19,2	10	-30	80	53	60	22370.0752
12	25	14,5	49	21,2	10,6	40,5	24,8	12	-30	80	54	87	22370.0765
12	30	14,5	49	21,2	10,6	40,5	24,8	12	-30	80	59	87	22370.0766
12	35	14,5	49	21,2	10,6	40,5	24,8	12	-30	80	63	87	22370.0767
12	40	14,5	49	21,2	10,6	40,5	24,8	12	-30	80	67	87	22370.0768
12	45	14,5	49	21,2	10,6	40,5	24,8	12	-30	80	71	87	22370.0769
12	50	14,5	49	21,2	10,6	40,5	24,8	12	-30	80	75	87	22370.0770
12	60	14,5	49	21,2	10,6	40,5	24,8	12	-30	80	84	87	22370.0772
12	70	14,5	49	21,2	10,6	40,5	24,8	12	-30	80	93	87	22370.0774
12	80	14,5	49	21,2	10,6	40,5	24,8	12	-30	80	101	87	22370.0776
16	30	19,0	49	21,2	14,0	40,5	24,8	16	-30	80	91	155	22370.0786
16	35	19,0	49	21,2	14,0	40,5	24,8	16	-30	80	98	155	22370.0787
16	40	19,0	49	21,2	14,0	40,5	24,8	16	-30	80	106	155	22370.0788
16	45	19,0	49	21,2	14,0	40,5	24,8	16	-30	80	114	155	22370.0789
16	50	19,0	49	21,2	14,0	40,5	24,8	16	-30	80	121	155	22370.0790
16	60	19,0	49	21,2	14,0	40,5	24,8	16	-30	80	137	155	22370.0792
16	70	19,0	49	21,2	14,0	40,5	24,8	16	-30	80	152	155	22370.0794
16	80	19,0	49	21,2	14,0	40,5	24,8	16	-30	80	167	155	22370.0796
不鏽鋼 1.4542, 沉澱硬化													
5	10	5,5	36	12,7	6,0	31,0	15,9	5	-30	80	9	24	22380.0712
5	15	5,5	36	12,7	6,0	31,0	15,9	5	-30	80	10	24	22380.0713
5	20	5,5	36	12,7	6,0	31,0	15,9	5	-30	80	11	24	22380.0714
5	25	5,5	36	12,7	6,0	31,0	15,9	5	-30	80	11	24	22380.0715
5	30	5,5	36	12,7	6,0	31,0	15,9	5	-30	80	12	24	22380.0716
6	10	7,0	36	12,7	7,0	31,0	15,9	6	-30	80	10	35	22380.0722
6	15	7,0	36	12,7	7,0	31,0	15,9	6	-30	80	11	35	22380.0723
6	20	7,0	36	12,7	7,0	31,0	15,9	6	-30	80	12	35	22380.0724
6	25	7,0	36	12,7	7,0	31,0	15,9	6	-30	80	13	35	22380.0725
6	30	7,0	36	12,7	7,0	31,0	15,9	6	-30	80	14	35	22380.0726
6	35	7,0	36	12,7	7,0	31,0	15,9	6	-30	80	15	35	22380.0727
6	40	7,0	36	12,7	7,0	31,0	15,9	6	-30	80	16	35	22380.0728
6	45	7,0	36	12,7	7,0	31,0	15,9	6	-30	80	18	35	22380.0729
6	50	7,0	36	12,7	7,0	31,0	15,9	6	-30	80	18	35	22380.0730
8	20	9,5	41	16,4	8,2	34,8	19,2	8	-30	80	23	63	22380.0734
8	25	9,5	41	16,4	8,2	34,8	19,2	8	-30	80	25	63	22380.0735
8	30	9,5	41	16,4	8,2	34,8	19,2	8	-30	80	26	63	22380.0736
8	35	9,5	41	16,4	8,2	34,8	19,2	8	-30	80	28	63	22380.0737
8	40	9,5	41	16,4	8,2	34,8	19,2	8	-30	80	30	63	22380.0738
8	45	9,5	41	16,4	8,2	34,8	19,2	8	-30	80	32	63	22380.0739
8	50	9,5	41	16,4	8,2	34,8	19,2	8	-30	80	34	63	22380.0740
10	20	12,0	41	16,4	9,6	34,8	19,2	10	-30	80	30	100	22380.0744

¹⁾ 抗剪力類似 DIN 50141

d ₁ -0.04 -0.08	l ₁ +0,6	d ₂	d ₃	尺寸				定位孔 H11	溫度		重量 [g]	剪力抵抗力, 加倍的 ¹⁾ min [kN]	品號
				d ₄	l ₂ ±1	l ₃	l ₄		min	max.			
[mm]								[mm]	[°C]		[g]	[kN]	
10	25	12,0	41	16,4	9,6	34,8	19,2	10	-30	80	32	100	22380.0745
10	30	12,0	41	16,4	9,6	34,8	19,2	10	-30	80	35	100	22380.0746
10	35	12,0	41	16,4	9,6	34,8	19,2	10	-30	80	38	100	22380.0747
10	40	12,0	41	16,4	9,6	34,8	19,2	10	-30	80	41	100	22380.0748
10	45	12,0	41	16,4	9,6	34,8	19,2	10	-30	80	44	100	22380.0749
10	50	12,0	41	16,4	9,6	34,8	19,2	10	-30	80	47	100	22380.0750
10	60	12,0	41	16,4	9,6	34,8	19,2	10	-30	80	53	100	22380.0752
12	25	14,5	49	21,2	10,6	40,5	24,8	12	-30	80	54	144	22380.0765
12	30	14,5	49	21,2	10,6	40,5	24,8	12	-30	80	59	144	22380.0766
12	35	14,5	49	21,2	10,6	40,5	24,8	12	-30	80	63	144	22380.0767
12	40	14,5	49	21,2	10,6	40,5	24,8	12	-30	80	67	144	22380.0768
12	45	14,5	49	21,2	10,6	40,5	24,8	12	-30	80	71	144	22380.0769
12	50	14,5	49	21,2	10,6	40,5	24,8	12	-30	80	75	144	22380.0770
12	60	14,5	49	21,2	10,6	40,5	24,8	12	-30	80	84	144	22380.0772
12	70	14,5	49	21,2	10,6	40,5	24,8	12	-30	80	93	144	22380.0774
12	80	14,5	49	21,2	10,6	40,5	24,8	12	-30	80	101	144	22380.0776
16	30	19,0	49	21,2	14,0	40,5	24,8	16	-30	80	91	257	22380.0786
16	35	19,0	49	21,2	14,0	40,5	24,8	16	-30	80	98	257	22380.0787
16	40	19,0	49	21,2	14,0	40,5	24,8	16	-30	80	106	257	22380.0788
16	45	19,0	49	21,2	14,0	40,5	24,8	16	-30	80	114	257	22380.0789
16	50	19,0	49	21,2	14,0	40,5	24,8	16	-30	80	121	257	22380.0790
16	60	19,0	49	21,2	14,0	40,5	24,8	16	-30	80	137	257	22380.0792
16	70	19,0	49	21,2	14,0	40,5	24,8	16	-30	80	152	257	22380.0794
16	80	19,0	49	21,2	14,0	40,5	24,8	16	-30	80	167	257	22380.0796

¹⁾ 抗剪力類似 DIN 50141

應用範例

