

定位襯套·帶有法蘭，用於球鎖定銷和座銷

EH 22400.

產品描述

用於薄片材料，例如。在車輛製造，設備工程，集裝箱建造和航空工業。
襯套用於快速且安全的定位扣件 EH 22340., EH 22350., EH 22370., EH 22380., EH 22400 等定位。

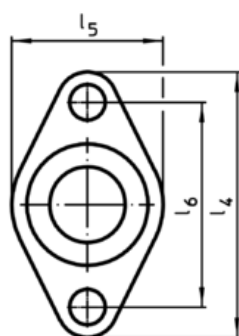
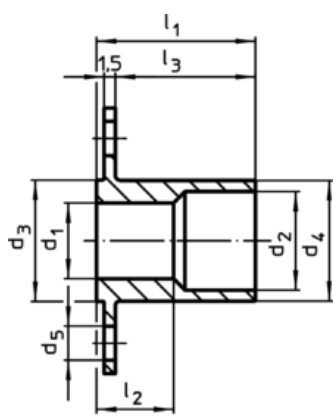
法蘭的接觸表面確保在具有薄壁的部件處的最佳力分佈。
所有版本都是抗腐蝕和耐磨的。



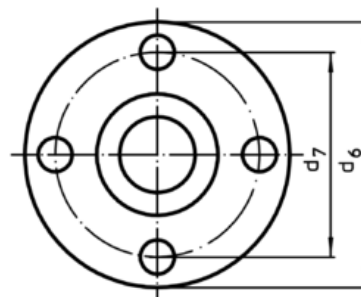
材質

- 不鏽鋼 1.4305

圖面



picture 1



picture 2

訂單資訊

d ₁	d ₂	d ₃	d ₄	d ₅	d ₆	尺寸							[g]	品號	
H11		-0,05	-0,1			d ₇	l ₁	l ₂	l ₃	l ₄	l ₅	l ₆			[mm]
帶橢圓形凸緣 – 相片 1															
5	8	10	9,9	3,4	–	–	12	5,4	9,5	25	15	19	6	22400.0305	
6	8	10	9,9	3,4	–	–	13	5,3	10,5	25	15	19	6	22400.0306	
8	10	12	11,9	4,5	–	–	19	10,3	16,5	30	18	22	10	22400.0308	
10	13	16	15,9	4,5	–	–	21	10,2	18,5	35	20	27	19	22400.0310	
12	15	19	18,9	4,5	–	–	27	15,2	24,5	40	24	30	34	22400.0312	
16	20	24	23,9	5,5	–	–	30	15,3	27,5	50	30	40	52	22400.0316	
帶圓形法蘭 – 相片 2															
5	8	10	9,9	3,4	25	19	12	5,4	9,5	–	–	–	9	22400.0405	
6	8	10	9,9	3,4	25	19	13	5,3	10,5	–	–	–	9	22400.0406	
8	10	12	11,9	4,5	30	22	19	10,3	16,5	–	–	–	14	22400.0408	
10	13	16	15,9	4,5	35	27	21	10,2	18,5	–	–	–	24	22400.0410	
12	15	19	18,9	4,5	40	30	27	15,2	24,5	–	–	–	41	22400.0412	
16	20	24	23,9	5,5	50	40	30	15,3	27,5	–	–	–	63	22400.0416	

應用範例

