

## Expander密封栓塞·本體表面硬化鋼 EH 22880.



### 產品描述

擴張器®密封塞主要適用於流體技術中在鑽孔方面安全、快速且經濟的密封作用，例如夾治具結構中的液壓鑽孔。利用規定的安裝模具將密封塞壓入鑽孔，即可有效地完成組裝。  
請參考接下來產品資訊頁所提供的技術資料。

### 材質

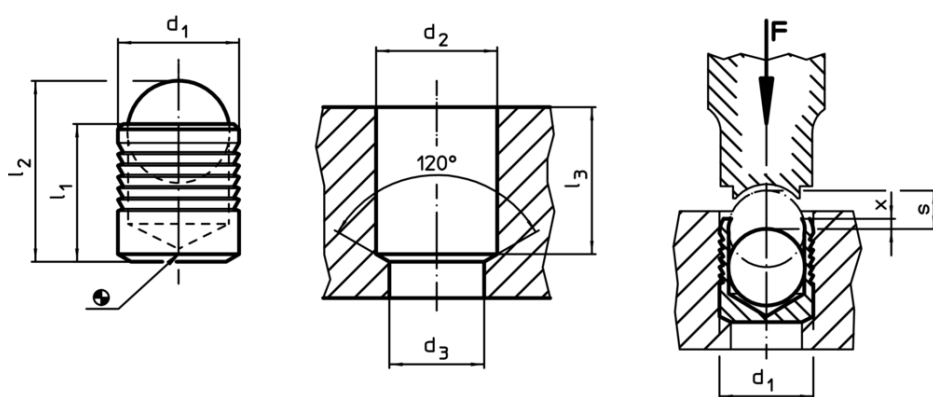
- 本體
- 表面硬化鋼，鍍鋅，厚膜鈍化
- 珠子
- 滾柱軸承鋼，熱處理，回火

### 更多資訊

#### 更多產品

- 定位模, 用於擴張器密封栓塞

### 圖面



### 訂單資訊

d <sub>1</sub>	l <sub>1</sub>	l <sub>2</sub> ~	尺寸					[g]	RoHS	REACH	品號
			d <sub>2</sub> +0,1	d <sub>3</sub> max.	l <sub>3</sub> min	x ±0,2	s				
4	4,0	5,2	4	3,3	3,8	0,2	1,50	0,4	RoHS 認證	contains no SVHC materials	22880.0004
5	5,5	7,0	5	4,3	5,3	0,4	2,00	0,8	RoHS 認證	contains no SVHC materials	22880.0005
6	6,5	8,6	6	5,3	6,3	0,4	2,50	1,2	RoHS 認證	contains no SVHC materials	22880.0006
7	7,5	10,1	7	6,4	7,3	0,4	3,00	1,9	RoHS 認證	contains no SVHC materials	22880.0007
8	8,5	11,7	8	7,4	8,3	0,3	3,50	2,8	RoHS 認證	contains no SVHC materials	22880.0008
9	10,0	13,7	9	8,4	9,8	0,4	4,00	4,2	RoHS 認證	contains no SVHC materials	22880.0009
10	11,0	15,2	10	9,4	10,8	0,4	4,50	6,1	RoHS 認證	contains no SVHC materials	22880.0010
12	13,0	18,0	12	10,6	12,8	0,4	5,50	9,6	RoHS 認證	contains no SVHC materials	22880.0012
14	15,0	20,8	14	12,7	14,5	0,4	6,35	15,0	RoHS 認證	contains no SVHC materials	22880.0014
16	17,0	23,7	16	14,7	16,5	0,6	7,00	22,0	RoHS 認證	contains no SVHC materials	22880.0016
18	19,0	26,3	18	16,7	18,5	0,6	8,00	32,0	RoHS 認證	contains no SVHC materials	22880.0018
20	22,0	30,5	20	18,7	21,5	0,8	9,00	44,0	RoHS 認證	contains no SVHC materials	22880.0020
22	25,0	34,2	22	20,7	24,5	0,8	10,00	58,0	RoHS 認證	contains no SVHC materials	22880.0022

應用範例

Working and control pressures for Expander® sealing plug, sleeve from case hardened steel 1.0403							
basic material	ETG-100 AISI 1144	C15Pb 1.0403	GG-25 DIN 1691	GGG-50 DIN 1693	AlCuMg2 3.1354	AlMgSiPb 3.0615	G-AlSi7Mg 3.2371
d <sub>1</sub> 4-10 mm	p [bar]						
	350	350	350	350	350	320	320
	pTest [bar]						
	1100	1100	1100	1100	1100	1000	1000
d <sub>1</sub> 12-22 mm	p [bar]						
	280	280	280	280	280	250	250
	pTest [bar]						
	900	900	900	900	900	800	800