

雙邊緣夾 EH 23251.



產品描述

插入插座頭螺釘可向外移動兩個夾緊夾頭和壓止一個工件。

材質

- 本體
 - 鋁
- 斜度
 - 表面硬化鋼，染黑
- 螺絲
 - 鋼

組裝

可以安裝在螺紋孔或與T形螺母水平或垂直的多個夾鉗。

更多資訊

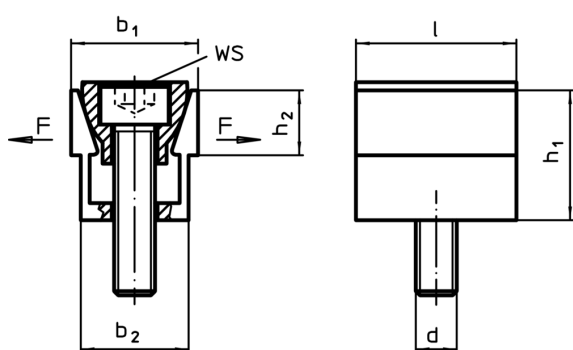
配件

T型螺帽 EH 23010 必需另外購買

更多產品

- 用於 T 型槽的螺帽，DIN 508

圖面



訂單資訊

b ₁	b ₁ max. 散佈	b ₂	尺寸 [mm]				WS [mm]	夾持力量 max. [kN]	起動 扭力 max. [Nm]	重量 [g]	RoHS 認證	REACH	品號
			h ₁	h ₂	l	d							
18,6	20,3	16,1	19,0	9,5	23,8	M 6	5	6,7	14,3	37	RoHS 認證	contains no SVHC materials	23251.0006
24,8	26,9	20,8	25,9	12,7	31,7	M 8	6	8,9	14,5	87	RoHS 認證	contains no SVHC materials	23251.0008
37,3	39,9	30,8	38,6	19,0	47,6	M12	10	15,6	38,4	280	RoHS 認證	contains no SVHC materials	23251.0012
49,7	53,0	41,2	51,5	25,4	63,5	M16	14	26,7	74,6	700	RoHS 認證	contains no SVHC materials	23251.0016

應用範例

