

## 支撐座 EH 23220.

### 產品描述



基座支撐元件是用以支撐元件上超定的固夾點。

此種基座支撐元件的優點為：

- 在支撐不穩定元件時不會造成變形
- 加工過程減少工具震動
- 精實，低型結構
- 支撐肋，珠子及鉤環元件，以強固固夾的元件
- 未加工零件的無變形支撐
- 操作容易
- 平坦和較長的設計，且具有可調式夾桿，允許即使在工件的外側固夾。

### 材質

把手

- 鋅壓鑄

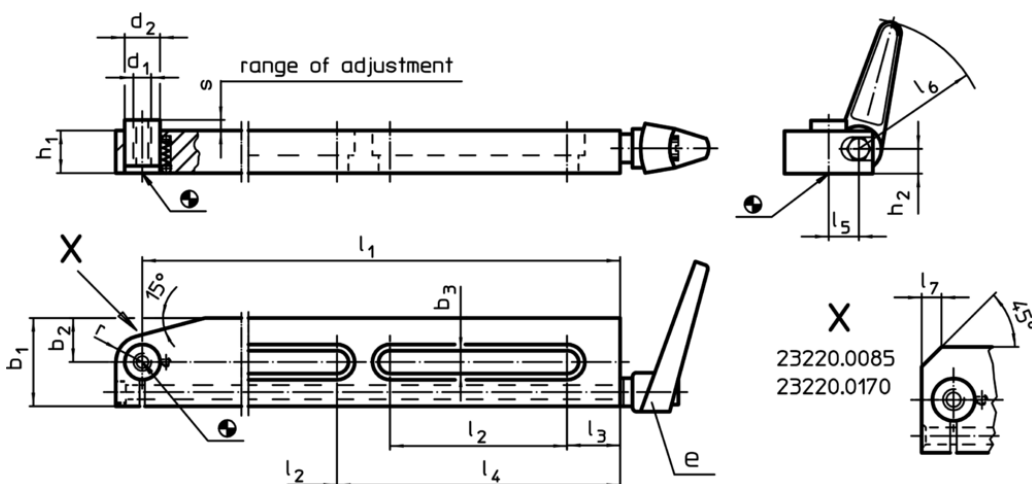
夾具

- 鋼，表面硬化，染黑，研磨

### 操作

1. 透過放鬆夾持桿，支撐螺栓接觸具有輕載重彈簧的工件。
2. 藉由夾緊夾持桿，支撐銷會被鎖在定位且沒有位移。
3. 在取出工件後，鬆開夾持桿；將支撐銷推入起始位置，然後透過槓桿夾緊。  
支撐高度可以被調整，藉由將止付螺絲或是支撐件旋入支撐銷的母螺紋之中。

### 圖面



Sizes 8,5 x 75, 13 x 150 and 17 x 170 have only one slot.

### 訂單資訊

尺寸																行程 s [mm]	荷重能力 max. [kN]	e	[g]	RoHS	REACH	品號
b <sub>3</sub>	l <sub>1</sub>	l <sub>2</sub>	l <sub>3</sub>	l <sub>4</sub>	l <sub>5</sub>	l <sub>6</sub>	l <sub>7</sub>	b <sub>1</sub>	b <sub>2</sub>	d <sub>1</sub>	d <sub>2</sub>	h <sub>1</sub>	h <sub>2</sub>	r								
8,5	75	35	13	-	13	62	5	30	10	M 8	13	19,5	11,5	-	3	0,5	24400.0311	342	RoHS 認證	contains no SVHC materials	23220.0085	
13,0	150	90	20	-	17	74	-	50	25	M10	20	24,0	14,0	15	6	2,5	24400.0411	1145	RoHS 認證	contains no SVHC materials	23220.0150	
17,0	170	100	25	-	27	108	11	60	20	M16	26	34,0	21,5	-	11	5,0	24400.0611	2534	RoHS 認證	contains no SVHC materials	23220.0170	
13,0	300	100	30	160	17	74	-	50	25	M10	20	24,0	14,0	15	6	2,5	24400.0411	128	RoHS 認證	contains no SVHC materials	23220.0300	
25,0	387	110	30	200	30	89	-	85	40	M20	32	40,0	25,0	24	11	10,0	24420.0210	7350	RoHS 認證	contains SVHC materials >0.1% w/w	23220.0450	

應用範例

