

## 感應器元件·有開動螺桿，保護不旋轉

EH 25020.



### 產品描述

定位柱，藉由受到旋轉保護的致動螺栓進行位置感知操作。適用於多重應用，例如可作為具位置控制之工具組中的頂舉梢。視所選型式而定，端頭可圓、可尖，或可裝配全功能用途的连接螺紋元件。在致動螺栓的固緊螺紋元件處，可裝置防旋轉並適用於所有常用開關的切換元件。

### 材質

本體

- 切削鋼，染黑

螺帽

- 鋼，黑色 (ISO 4035)

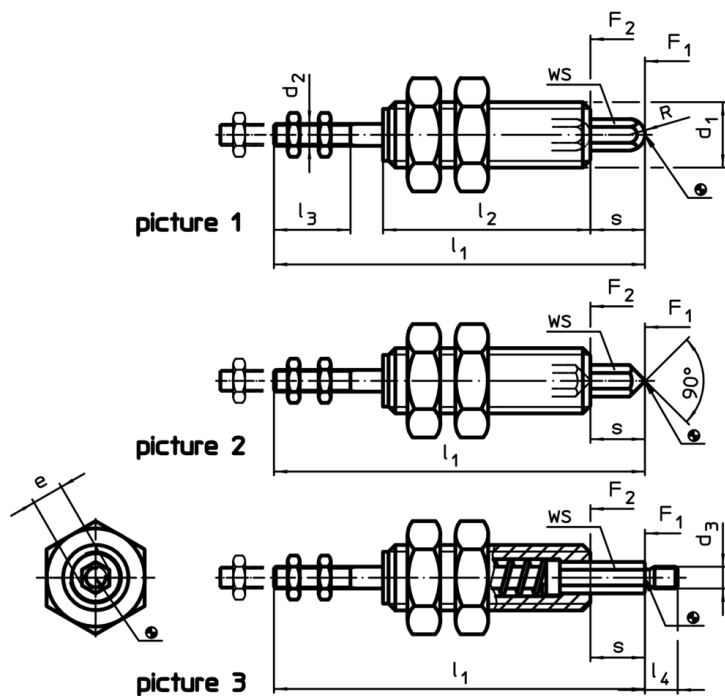
致動螺栓

- 鋼，氮化，黑色

彈簧

- 不銹鋼

### 圖面



訂單資訊

d <sub>1</sub>	s	d <sub>2</sub>	d <sub>3</sub>	尺寸						R	WS [mm]	彈簧荷重 <sup>1)</sup>		[g]	RoHS	REACH	品號
				e ~ [mm]	l <sub>1</sub>	l <sub>2</sub>	l <sub>3</sub> min	l <sub>4</sub>	F <sub>1</sub> ~ [N]			F <sub>2</sub> ~ [N]					
探針尖端，圓頭 - 相片 1																	
M 8	6	M2,5	-	3,5	50	32	9	-	1,75	3	4,1	7,6	22	RoHS 認證	contains SVHC materials >0.1% w/w	25020.0008	
M10	8	M3	-	4,6	59	35	11	-	2,30	4	5,0	9,0	36	RoHS 認證	contains SVHC materials >0.1% w/w	25020.0010	
M12	10	M4	-	5,8	68	38	14	-	2,90	5	5,1	11,0	51	RoHS 認證	contains SVHC materials >0.1% w/w	25020.0012	
M16	12	M5	-	6,9	78	42	16	-	3,50	6	7,5	13,8	102	RoHS 認證	contains SVHC materials >0.1% w/w	25020.0016	
探針尖端，尖頭 - 相片 2																	
M 8	6	M2,5	-	3,5	50	32	9	-	-	3	4,1	7,6	20	RoHS 認證	contains SVHC materials >0.1% w/w	25020.0058	
M10	8	M3	-	4,6	59	35	11	-	-	4	5,0	9,0	29	RoHS 認證	contains SVHC materials >0.1% w/w	25020.0060	
M12	10	M4	-	5,8	68	38	14	-	-	5	5,1	11,0	44	RoHS 認證	contains SVHC materials >0.1% w/w	25020.0062	
M16	12	M5	-	6,9	78	42	16	-	-	6	7,5	13,8	87	RoHS 認證	contains SVHC materials >0.1% w/w	25020.0066	
尖端有 連接螺紋 - 相片 3																	
M 8	6	M2,5	M2,5	3,5	50	32	9	4	-	3	4,1	7,6	22	RoHS 認證	contains SVHC materials >0.1% w/w	25020.0108	
M10	8	M3	M3	4,6	59	35	11	5	-	4	5,0	9,0	36	RoHS 認證	contains SVHC materials >0.1% w/w	25020.0110	
M12	10	M4	M4	5,8	68	38	14	6	-	5	5,1	11,0	53	RoHS 認證	contains SVHC materials >0.1% w/w	25020.0112	
M16	12	M5	M5	6,9	78	42	16	7	-	6	7,5	13,8	103	RoHS 認證	contains SVHC materials >0.1% w/w	25020.0116	

<sup>1)</sup> 統計平均值

應用範例

