

定位柱·有球，有頭 EH 22050.



產品描述

適用於定位、供壓或頂舉。
由頭部精確的深鑿

材質

本體
• 切削鋼，染黑
• 不鏽鋼 1.4305

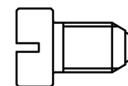
珠子
• 軸承鋼，硬化
• 不鏽鋼，硬化

彈簧
• 不銹鋼

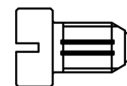
組裝

用於 M4 / M5 參照尺寸 l_3 。

特性



Standard spring load



Heavy spring load

更多資訊

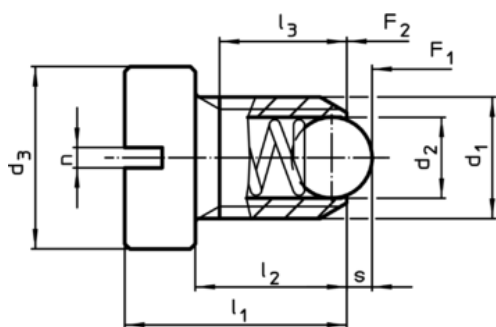
注意事項

特殊的樣式歡迎洽詢。
定位柱經過特別測試，以得知其彈簧的範圍和作用。

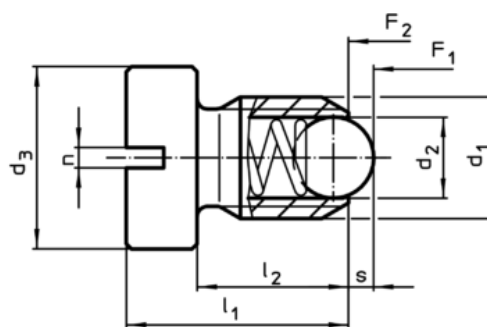
參考

需求的螺紋鎖，請參閱附錄 - 技術數據 - 索引阻力的計算，細節請參考本章節的起始。

圖面



Size M4+M5



Size M6-M12

訂單資訊

d ₁	d ₂	d ₃	尺寸				行程 s	彈簧荷重 ¹⁾		max.	[g]	品號
			l ₁	l ₂	l ₃ min	n		F ₁ ~	F ₂ ~			
[mm]												
切削鋼，標準彈簧荷重												
M 4	2,5	6	9,5	6,5	5,0	0,6	0,8	8,0	14,0	250	0,90	22050.0930
M 5	3,0	8	12,5	8,5	6,7	0,8	0,9	8,0	14,0	250	2,10	22050.0931
M 6	3,5	10	14,0	9,0	-	1,0	1,0	11,0	18,0	250	3,70	22050.0932
M 8	4,5	13	16,5	11,0	-	1,2	1,5	18,0	31,0	250	7,50	22050.0933
M10	6,0	16	20,0	14,0	-	1,5	2,0	24,0	45,0	250	14,00	22050.0934
M12	8,0	18	22,0	15,0	-	2,0	2,5	26,0	49,0	250	19,00	22050.0935

¹⁾ 統計平均值

d ₁	d ₂	d ₃	尺寸				行程 s [mm]	彈簧荷重 ¹⁾		max. [°C]	[g]	品號
			l ₁ [mm]	l ₂	l ₃ min	n		F ₁ ~ [N]	F ₂ ~			
切削鋼，增強 彈簧荷重												
M 4	2,5	6	9,5	6,5	5,0	0,6	0,8	12,0	18,0	250	0,92	22050.1040
M 5	3,0	8	12,5	8,5	6,7	0,8	0,9	15,0	22,0	250	2,10	22050.1050
M 6	3,5	10	14,0	9,0	-	1,0	1,0	19,3	26,6	250	3,70	22050.1060
M 8	4,5	13	16,5	11,0	-	1,2	1,5	36,0	60,5	250	7,50	22050.1080
M10	6,0	16	20,0	14,0	-	1,5	2,0	57,0	103,5	250	14,00	22050.1100
M12	8,0	18	22,0	15,0	-	2,0	2,5	61,0	110,0	250	19,00	22050.1120
不銹鋼，標準 彈簧荷重												
M 4	2,5	6	9,5	6,5	5,0	0,6	0,8	8,0	14,0	250	1,20	22050.0940
M 5	3,0	8	12,5	8,5	6,7	0,8	0,9	8,0	14,0	250	2,40	22050.0941
M 6	3,5	10	14,0	9,0	-	1,0	1,0	11,0	18,0	250	3,90	22050.0942
M 8	4,5	13	16,5	11,0	-	1,2	1,5	18,0	31,0	250	7,90	22050.0943
M10	6,0	16	20,0	14,0	-	1,5	2,0	24,0	45,0	250	14,00	22050.0944
M12	8,0	18	22,0	15,0	-	2,0	2,5	26,0	49,0	250	20,00	22050.0945
不銹鋼，增加 彈簧荷重												
M 4	2,5	6	9,5	6,5	5,0	0,6	0,8	12,0	18,0	250	1,20	22050.1240
M 5	3,0	8	12,5	8,5	6,7	0,8	0,9	15,0	22,0	250	2,40	22050.1250
M 6	3,5	10	14,0	9,0	-	1,0	1,0	19,3	26,6	250	3,90	22050.1260
M 8	4,5	13	16,5	11,0	-	1,2	1,5	36,0	60,5	250	7,90	22050.1280
M10	6,0	16	20,0	14,0	-	1,5	2,0	57,0	103,5	250	14,00	22050.1300
M12	8,0	18	22,0	15,0	-	2,0	2,5	61,0	110,0	250	20,00	22050.1320

¹⁾ 統計平均值

應用範例

