

定位柱·光滑，有軸環 EH 22080.



產品描述

適用於定位、供壓或頂舉。

材質

本體

- 不銹鋼 1.4303
- 黃銅
- 得林藍塑膠 (POM)

珠子

- 不銹鋼，硬化
- 得林白塑膠 (POM)

彈簧

- 不銹鋼

組裝

d_1 固定孔公差建議 H7

特性

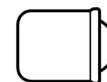
輕彈簧荷重: 以一條線標示

標準彈簧荷重: 無標示

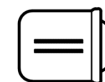
強化彈簧荷重: 以兩條線標示



輕彈簧荷重



標準彈簧荷重



高彈簧荷重

更多資訊

注意事項

特殊的樣式歡迎洽詢。

定位柱經過特別測試，以得知其彈簧的範圍和作用。

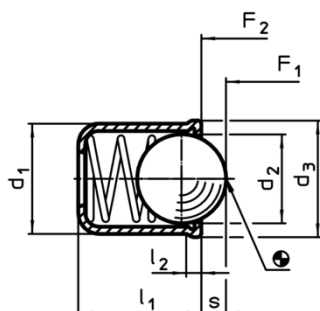
參考

索引阻力的計算，細節請參考本章節的起始。
較高彈簧力的版本，請見"EH 22080. 彈簧定位柱，平滑，長的，帶有軸環與滾珠"。

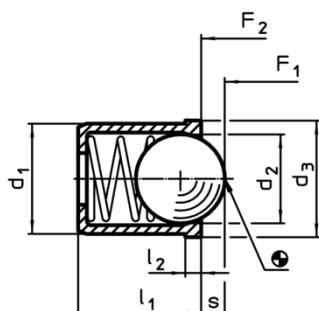
更多產品

- 定位柱，光滑，長，帶領和球

圖面



picture 1



picture 2

訂單資訊

尺寸		行程			彈簧荷重 ¹⁾		溫度		定位孔 H7	重量	品號			
d_1 +0,1	d_2	d_3	l_1	l_2	s	F_1 ~	F_2 ~	min max.	[mm]	[g]				
[mm]											[N]	[°C]	[mm]	[g]
從不銹鋼身體和球，輕的彈簧裝載 - 相片 1														
4	3,00	4,6	5,0	0,9	1,00	0,4	1,0	-	250	4	0,3	22080.1004		
5	4,00	5,6	6,0	0,9	1,40	0,5	4,7	-	250	5	0,6	22080.1005		
6	5,00	6,5	7,0	1,0	1,80	2,3	6,5	-	250	6	1,0	22080.1006		
8	6,50	8,5	9,0	1,1	2,40	4,0	9,0	-	250	8	2,1	22080.1008		
10	8,50	11,0	13,0	1,5	3,30	3,9	10,0	-	250	10	4,4	22080.1010		
12	10,00	13,0	16,0	2,3	4,00	6,2	14,6	-	250	12	7,3	22080.1012		

¹⁾ 統計平均值

d ₁ +0,1	尺寸				行程 s [mm]	彈簧荷重 ¹⁾		溫度		定位孔 H7 [mm]	重量 [g]	品號
	d ₂	d ₃	l ₁	l ₂ ~		F ₁ ~ [N]	F ₂ ~ [N]	min	max.			
[mm]												
身體和不銹鋼球，標準彈簧負載 – 相片 1												
3	2,38	3,5	4,0	0,6	0,70	1,8	3,5	–	250	3	0,2	22080.0003
4	3,00	4,6	5,0	0,9	1,00	2,5	6,0	–	250	4	0,3	22080.0004
5	4,00	5,6	6,0	0,9	1,40	3,0	6,5	–	250	5	0,6	22080.0005
6	5,00	6,5	7,0	1,0	1,80	5,5	11,5	–	250	6	1,0	22080.0006
8	6,50	8,5	9,0	1,1	2,40	7,0	12,5	–	250	8	2,1	22080.0008
10	8,50	11,0	13,0	1,5	3,30	8,5	18,5	–	250	10	4,4	22080.0010
12	10,00	13,0	16,0	2,3	4,00	12,0	26,5	–	250	12	7,3	22080.0012
本身和球體是不銹鋼，重載彈簧 – 相片 1												
4	3,00	4,6	5,0	0,9	1,00	5,0	10,4	–	250	4	0,3	22080.2004
5	4,00	5,6	6,0	0,9	1,40	6,0	12,0	–	250	5	0,6	22080.2005
6	5,00	6,5	7,0	1,0	1,80	7,3	19,0	–	250	6	1,0	22080.2006
8	6,50	8,5	9,0	1,1	2,40	11,0	25,0	–	250	8	2,1	22080.2008
10	8,50	11,0	13,0	1,5	3,30	17,0	37,0	–	250	10	4,4	22080.2010
12	10,00	13,0	16,0	2,3	4,00	30,0	54,0	–	250	12	7,3	22080.2012
本體是黃銅，球是不銹鋼，標準荷重 – 相片 2												
3	2,38	3,6	4,0	0,6	0,60	1,8	3,5	–	250	3	0,2	22080.0203
4	3,00	4,5	5,0	1,0	0,80	3,0	6,0	–	250	4	0,5	22080.0204
5	4,00	5,5	6,0	1,0	1,00	4,0	6,5	–	250	5	0,8	22080.0205
6	5,00	6,5	7,0	1,0	1,60	6,0	11,5	–	250	6	1,3	22080.0206
8	6,50	8,5	9,0	1,0	1,90	8,0	12,5	–	250	8	2,8	22080.0208
從熱塑性塑料體，不銹鋼球，標準彈簧負載 – 相片 2												
3	2,00	3,6	4,0	0,6	0,55	1,7	3,5	-30	50	3	0,1	22080.0403
4	3,00	4,6	5,0	1,0	0,80	3,0	6,5	-30	50	4	0,2	22080.0404
5	4,00	5,6	6,0	1,0	1,00	6,0	9,4	-30	50	5	0,4	22080.0405
6	5,00	6,5	7,0	1,0	1,60	6,2	12,6	-30	50	6	0,7	22080.0406
8	6,50	8,5	9,0	1,0	1,90	10,0	20,4	-30	50	8	1,5	22080.0408
10	8,00	11,0	13,5	1,5	2,40	11,9	22,3	-30	50	10	3,2	22080.0410
12	10,00	13,0	16,0	1,5	3,30	14,0	25,0	-30	50	12	5,8	22080.0412
由熱塑性塑料製成的主體和球體，標準彈簧負載 – 相片 2												
4	3,00	4,6	5,0	1,0	0,80	3,0	6,5	-30	50	4	0,1	22080.0604
5	4,00	5,6	6,0	1,0	1,00	6,0	9,4	-30	50	5	0,2	22080.0605
6	5,00	6,5	7,0	1,0	1,60	6,2	12,6	-30	50	6	0,3	22080.0606
8	6,50	8,5	9,0	1,0	1,90	10,0	20,4	-30	50	8	0,6	22080.0608
10	8,00	11,0	13,5	1,5	2,40	11,9	22,3	-30	50	10	1,5	22080.0610
12	10,00	13,0	16,0	1,5	3,30	14,0	25,0	-30	50	12	2,5	22080.0612

¹⁾ 統計平均值

應用範例

