

分割定位柱的迷你分割

EH 22110.



產品描述

特別適合鎖附薄板。
效能於最小空間需求。

材質

本體

- 鋼，鍍鋅
- 不繡鋼 1.4305

固定梢子

- 不繡鋼 1.4305

手把

- 塑膠(PA6)，黑色，無光澤的

組裝

鎖入迷你分割定位柱。提起旋鈕，六角將會鬆開以便組立。

螺絲長度可由分割定位柱襯套調整 (EH 22120.)。

操作

當使用自鎖型旋鈕，拉出旋鈕，轉30度並由一個缺口夾住。

更多資訊

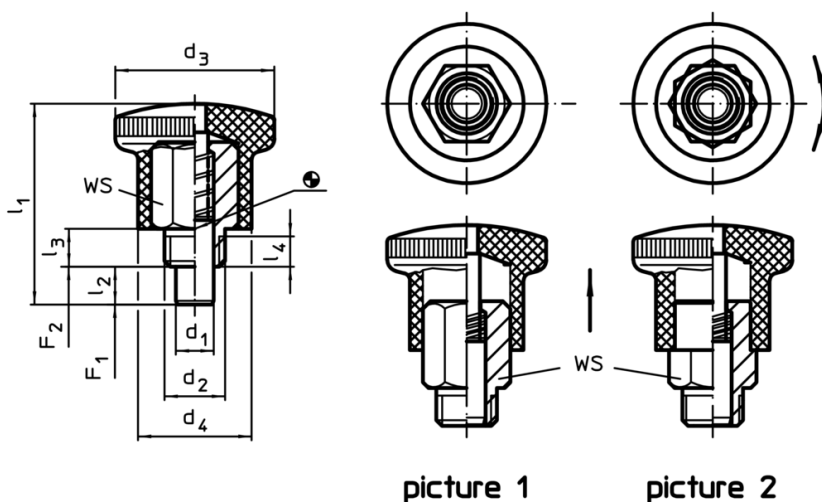
注意事項

不可移動的旋鈕。

更多產品

- 距離調整環，適用於分割定位柱

圖面



picture 1

picture 2

訂單資訊

d ₁	d ₂	d ₃	尺寸				WS	彈簧荷重 ¹⁾		溫度		重量	RoHS	REACH	品號	
			d ₄	l ₁	l ₂ min	l ₃		l ₄ min	F ₁	F ₂	min					max.
0 -0,06			[mm]					[N]		[°C]		[g]				
不含鎖緊 - 相片 1, 鋼																
4	M 8 x 0,75	21	15	26,5	5	5	3,5	10	4,5	12	-30	80	14	RoHS 認證	contains no SVHC materials	22110.0024
5	M 8 x 0,75	21	15	26,5	5	5	3,5	10	4,5	12	-30	80	14	RoHS 認證	contains no SVHC materials	22110.0026
6	M10 x 1	25	18	34,0	7	7	4,5	12	5,0	18	-30	80	25	RoHS 認證	contains no SVHC materials	22110.0028
7	M10 x 1	25	18	34,0	7	7	4,5	12	5,0	18	-30	80	26	RoHS 認證	contains no SVHC materials	22110.0030

¹⁾ 統計平均值

d ₁ 0 -0,06	d ₂	d ₃	尺寸				WS	彈簧荷重 ¹⁾		溫度		重量 [g]	RoHS	REACH	品號	
			d ₄	l ₁	l ₂ min	l ₃		l ₄ min	F ₁ ~	F ₂ ~	min					max.
[mm]																
含鎖緊 – 相片 2, 鋼																
4	M 8 x 0,75	21	15	26,5	5	5	3,5	10	4,5	12	-30	80	13	RoHS 認證	contains no SVHC materials	22110.0034
5	M 8 x 0,75	21	15	26,5	5	5	3,5	10	4,5	12	-30	80	14	RoHS 認證	contains no SVHC materials	22110.0036
6	M10 x 1	25	18	34,0	7	7	4,5	12	5,0	18	-30	80	24	RoHS 認證	contains no SVHC materials	22110.0038
7	M10 x 1	25	18	34,0	7	7	4,5	12	5,0	18	-30	80	25	RoHS 認證	contains no SVHC materials	22110.0040
不含鎖緊 – 相片 1, 不銹鋼																
4	M 8 x 0,75	21	15	26,5	5	5	3,5	10	4,5	12	-30	80	14	RoHS 認證	contains no SVHC materials	22110.0044
5	M 8 x 0,75	21	15	26,5	5	5	3,5	10	4,5	12	-30	80	14	RoHS 認證	contains no SVHC materials	22110.0046
6	M10 x 1	25	18	34,0	7	7	4,5	12	5,0	18	-30	80	25	RoHS 認證	contains no SVHC materials	22110.0048
7	M10 x 1	25	18	34,0	7	7	4,5	12	5,0	18	-30	80	26	RoHS 認證	contains no SVHC materials	22110.0050
含鎖緊 – 相片 2, 不銹鋼																
4	M 8 x 0,75	21	15	26,5	5	5	3,5	10	4,5	12	-30	80	13	RoHS 認證	contains no SVHC materials	22110.0054
5	M 8 x 0,75	21	15	26,5	5	5	3,5	10	4,5	12	-30	80	14	RoHS 認證	contains no SVHC materials	22110.0056
6	M10 x 1	25	18	34,0	7	7	4,5	12	5,0	18	-30	80	24	RoHS 認證	contains no SVHC materials	22110.0058
7	M10 x 1	25	18	34,0	7	7	4,5	12	5,0	18	-30	80	25	RoHS 認證	contains no SVHC materials	22110.0060

¹⁾ 統計平均值

應用範例

