

## 分割定位柱·有六角形軸環，短的 EH 22120.



### 產品描述

索引柱塞用於索引鑽孔。  
小尺寸是這些分割定位柱的特色。

### 材質

本體

- 切削鋼，染黑
- 不鏽鋼 1.4305

固定梢子

- 鋼，硬化
- 不銹鋼 1.4305，鍍鎳

手把

- 塑膠(PA6)，黑色，無光澤的

### 組裝

螺絲長度可由分割定位柱襯套調整 (EH 22120.)。

### 操作

當使用鎖定分割定位柱時，拉出旋鈕，轉90度並由一個槽口固定 (此時鎖銷不可突出)。

### 更多資訊

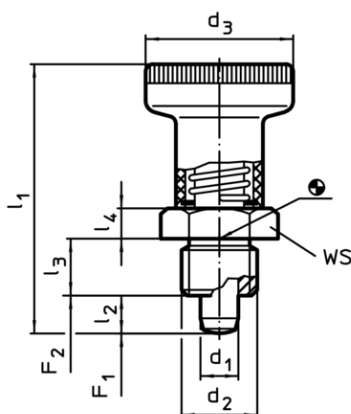
### 注意事項

不可移動的旋鈕。  
螺帽必須個別購買。

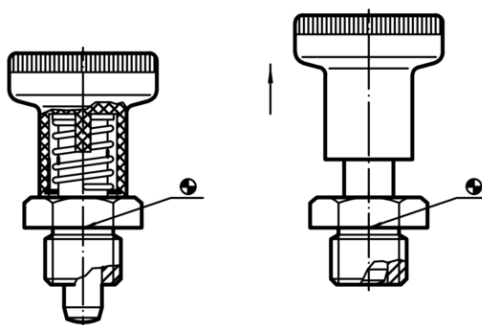
### 更多產品

- 定位襯套，適用於分割螺栓和分割定位柱
- 距離調整環，適用於分割定位柱

### 圖面



picture 1





picture 2 with locking

訂單資訊

d <sub>1</sub> -0,02 -0,04	d <sub>2</sub>	尺寸 [mm]					WS [mm]	彈簧荷重 <sup>1)</sup> [N]		溫度 [°C]		重量 [g]	RoHS	REACH	品號
		d <sub>3</sub>	l <sub>1</sub> ~	l <sub>2</sub> min	l <sub>3</sub> -0,15	l <sub>4</sub>		F <sub>1</sub> ~	F <sub>2</sub> ~	min	max.				
<b>不含鎖緊 – 相片 1, 易削切鋼</b>															
6	M12 x 1,5	25	45	6	10	5	17	7	19	-30	80	35	RoHS 認證	contains no SVHC materials	22120.0226
8	M16 x 1,5	31	54	8	12	6	19	14	24	-30	80	62	RoHS 認證	contains no SVHC materials	22120.0228
<b>含鎖緊 – 相片 2, 易削切鋼</b>															
6	M12 x 1,5	25	45	6	10	5	17	7	19	-30	80	35	RoHS 認證	contains no SVHC materials	22120.0236
8	M16 x 1,5	31	54	8	12	6	19	14	24	-30	80	61	RoHS 認證	contains no SVHC materials	22120.0238
<b>不含鎖緊 – 相片 1, 不銹鋼</b>															
6	M12 x 1,5	25	45	6	10	5	17	7	19	-30	80	35	RoHS 認證	contains no SVHC materials	22120.0246
8	M16 x 1,5	31	54	8	12	6	19	14	24	-30	80	62	RoHS 認證	contains no SVHC materials	22120.0248
<b>含鎖緊 – 相片 2, 不銹鋼</b>															
6	M12 x 1,5	25	45	6	10	5	17	7	19	-30	80	35	RoHS 認證	contains no SVHC materials	22120.0256
8	M16 x 1,5	31	54	8	12	6	19	14	24	-30	80	61	RoHS 認證	contains no SVHC materials	22120.0258

<sup>1)</sup> 統計平均值

配件

尺寸 d <sub>2</sub> [mm]	扳手尺寸 [mm]	重量 [g]	RoHS	REACH	品號	
<b>鎖緊螺帽 ISO 8675(DIN 439) 適用於下列尺寸, 鋼</b>						
	M12 x 1,5	18	7,4	RoHS 認證	contains no SVHC materials	22120.0116
	M16 x 1,5	24	18,0	RoHS 認證	contains no SVHC materials	22120.0118
<b>鎖緊螺帽 ISO 8675(DIN 439) 適用於下列尺寸, 不銹鋼</b>						
	M12 x 1,5	18	7,4	RoHS 認證	contains no SVHC materials	22120.0516
	M16 x 1,5	24	18,0	RoHS 認證	contains no SVHC materials	22120.0518

應用範例

