

側向式定位柱·光滑，帶鋼銷，無密封 - 英吋 EH 2B150.

產品描述

適用於定位和供壓。



材質

本體

- 鋁

彈簧

- 不銹鋼
- 鋼，染黑
- 鋼，鍍鋅

梢子

- 鋼，表面硬化，鍍鋅
- 得林白塑膠 (POM)

組裝

側向定位柱採壓入安裝。

用於計算嵌裝孔中心距離之公式：

$$l_0 = z/2 + w + x,$$

l_0 = 中心距離，

y = 工件高度，

w = 工件長度，

x = 座標尺寸

s = 行程，

z = 檔塊直徑

計算尺寸 x :

y 大於或是等於 $l_2 - d_2/2$ ，然後 $x = d_2/2 - s$

或是

y 小於 $l_2 - d_2/2$ ，然後 $x =$

$$d_2/2 - s - [(l_2 - d_2/2 - y) * 0,123]$$

特性

輕荷重彈簧 = 不銹鋼彈簧

標準荷重彈簧 = 鋼，黑化彈簧

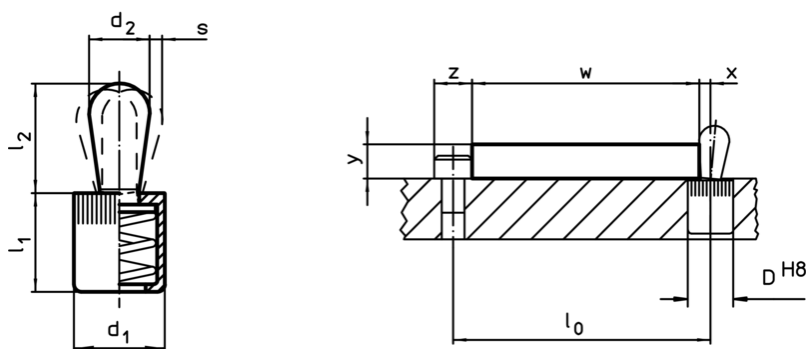
重彈簧荷重 = 鍍鋅鋼彈簧

更多資訊

更多產品

- 偏心圓，適用於側向式定位柱，光滑 - 英制

圖面



訂單資訊



| d_1 | 尺寸 d_2 [英吋] | 彈簧荷重 F max. ¹⁾ ~ [lb] | l_1 -0,08 | 尺寸 l_2 [英吋] | 行程 s [英吋] | 定位孔 D H8 [英吋] | 溫度 max. [°F] | 重量 [oz] | 品號 |
|-------|---------------------|--|----------------|---------------------|-------------------|--------------------------|--------------------|------------|------------|
| 1/4 | 0,118 | 2,2 | 0,275 | 0,157 | 0,04 | 1/4 | 482 | 0,023 | 2B150.0010 |
| 7/16 | 0,197 | 4,5 | 0,433 | 0,263 | 0,06 | 7/16 | 482 | 0,107 | 2B150.0020 |
| 7/16 | 0,236 | 9,0 | 0,433 | 0,421 | 0,08 | 7/16 | 482 | 0,139 | 2B150.0025 |
| 1/2 | 0,315 | 11,2 | 0,525 | 0,535 | 0,09 | 1/2 | 482 | 0,260 | 2B150.0030 |
| 5/8 | 0,393 | 22,5 | 0,669 | 0,657 | 0,12 | 5/8 | 482 | 0,535 | 2B150.0040 |

¹⁾ 統計平均值

| 尺寸 | | 彈簧荷重 F max. ¹⁾ ~ [lb] | 尺寸 | | 行程 s [英吋] | 定位孔 D H8 [英吋] | max. [°F] |  | 品號 |
|-----------------------|----------------|--|-------------------------|----------------|-----------------|------------------------|--------------|---|------------|
| d ₁ | d ₂ | | l ₁ -0,08 | l ₂ | | | | | |
| [英吋] | | | [英吋] | | | | | [oz] | |
| 梢子: 鋼 / 標準彈簧荷重 | | | | | | | | | |
| 1/4 | 0,118 | 4,5 | 0,275 | 0,157 | 0,04 | 1/4 | 482 | 0,023 | 2B150.0011 |
| 7/16 | 0,197 | 11,2 | 0,433 | 0,263 | 0,06 | 7/16 | 482 | 0,117 | 2B150.0021 |
| 7/16 | 0,236 | 16,9 | 0,433 | 0,421 | 0,08 | 7/16 | 482 | 0,142 | 2B150.0026 |
| 1/2 | 0,315 | 22,5 | 0,525 | 0,535 | 0,09 | 1/2 | 482 | 0,282 | 2B150.0031 |
| 5/8 | 0,393 | 34,0 | 0,669 | 0,657 | 0,12 | 5/8 | 482 | 0,535 | 2B150.0041 |
| 梢子: 鋼 / 強力彈簧荷重 | | | | | | | | | |
| 1/4 | 0,118 | 9,0 | 0,275 | 0,157 | 0,04 | 1/4 | 482 | 0,025 | 2B150.0012 |
| 7/16 | 0,197 | 21,5 | 0,433 | 0,263 | 0,06 | 7/16 | 482 | 0,124 | 2B150.0022 |
| 7/16 | 0,236 | 22,5 | 0,433 | 0,421 | 0,08 | 7/16 | 482 | 0,157 | 2B150.0027 |
| 1/2 | 0,315 | 34,0 | 0,525 | 0,535 | 0,09 | 1/2 | 482 | 0,296 | 2B150.0032 |
| 5/8 | 0,393 | 45,0 | 0,669 | 0,657 | 0,12 | 5/8 | 482 | 0,571 | 2B150.0042 |
| 梢子: 熱塑性的 / 輕荷重 | | | | | | | | | |
| 1/4 | 0,118 | 2,2 | 0,275 | 0,157 | 0,04 | 1/4 | 176 | 0,014 | 2B150.0050 |
| 7/16 | 0,197 | 4,5 | 0,433 | 0,263 | 0,06 | 7/16 | 176 | 0,064 | 2B150.0060 |
| 7/16 | 0,236 | 9,0 | 0,433 | 0,421 | 0,08 | 7/16 | 176 | 0,071 | 2B150.0065 |
| 1/2 | 0,315 | 11,2 | 0,525 | 0,547 | 0,09 | 1/2 | 176 | 0,117 | 2B150.0070 |
| 5/8 | 0,393 | 22,5 | 0,669 | 0,657 | 0,12 | 5/8 | 176 | 0,249 | 2B150.0080 |

¹⁾ 統計平均值

配件

| | 尺寸 d ₁ [英吋] |  | 品號 |
|--|------------------------------|--|------------|
| | | [oz] | |
| 組立工具 | | | |
|  | 1/4 | 0,678 | 22150.0830 |
| | 7/16 | 1,749 | 22150.0831 |
| | 1/2 | 2,321 | 22150.0832 |
| | 5/8 | 3,749 | 22150.0833 |

應用範例

