

偏心圓·適用於側向式定位柱，光滑 - 英制
EH 2B150.

產品描述

此偏心輪被用於連接平滑側向定位柱，以定位或夾持較大公差的工件。



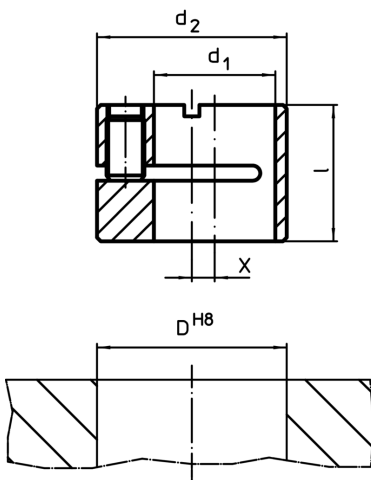
材質

本體
• 鋼，染黑


組裝

藉由使用螺紋銷來嵌裝和定位。

圖面



訂單資訊

d_1 H8	d_2 h9	尺寸 [英吋]	l	x	定位孔 D H8 [英吋]	 [oz]	品號
1/4	1/2		0,390	0,079	1/2	0,214	2B150.0806
7/16	11/16		0,469	0,079	11/16	0,392	2B150.0810
1/2	3/4		0,547	0,079	3/4	0,499	2B150.0812
5/8	1		0,705	0,118	1	1,285	2B150.0816

應用範例

