

## 側向式定位柱·有螺紋和鋼梢，無密封

EH 22150.



### 產品描述

適用於定位和供壓。

### 材質

本體

- 鋼，鍍鋅

彈簧

- 不銹鋼
- 鋼，染黑
- 鋼，鍍鋅

梢子

- 鋼，表面硬化，鍍鋅
- 得林白塑膠 (POM)

### 組裝

橫向柱塞由安裝工具的裝置旋入安裝。

用於計算嵌裝孔中心距離之公式：

$$l_0 = z/2 + w + x,$$

$l_0$  = 中心距離，

$y$  = 工件高度，

$w$  = 工件長度，

$x$  = 座標尺寸

$s$  = 行程，

$z$  = 檔塊直徑

計算尺寸  $x$ :

$y$  大於或是等於  $l_2 - d_2/2$ ，然後  $x = d_2/2 - s$

或是

$y$  小於  $l_2 - d_2/2$ ，然後  $x =$

$$d_2/2 - s - [(l_2 - d_2/2 - y) * 0,123]$$

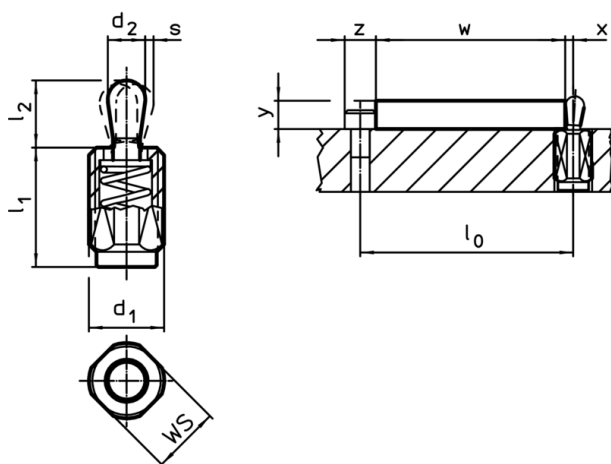
### 特性

輕荷重彈簧 = 不鏽鋼彈簧

標準荷重彈簧 = 鋼，黑化彈簧

重彈簧荷重 = 鍍鋅鋼彈簧

### 圖面



### 訂單資訊


d <sub>1</sub>	尺寸		彈簧荷重 F max. <sup>1)</sup> ~ [N]	d <sub>2</sub>	l <sub>2</sub>	行程 s	WS	🌡️ max. [°C]	📦 [g]	品號
	[mm]	l <sub>1</sub> -2								
梢子: 鋼 / 輕荷重										
M12	11,5	20	5	6,4	1,6	10	250	4,0	22150.0310	
M12	19,0	20	5	6,4	1,6	10	250	5,9	22150.0314	
M12	26,5	20	5	6,4	1,6	10	250	7,9	22150.0318	
M12	11,5	40	6	10,4	2,0	10	250	4,8	22150.0330	
M12	19,0	40	6	10,4	2,0	10	250	6,6	22150.0334	
M12	26,5	40	6	10,4	2,0	10	250	8,6	22150.0338	
M18 x 1,5	18,0	100	10	16,9	3,2	16	250	19,0	22150.0350	
M18 x 1,5	31,5	100	10	16,9	3,2	16	250	28,0	22150.0354	
M18 x 1,5	45,0	100	10	16,9	3,2	16	250	36,0	22150.0358	

<sup>1)</sup> 統計平均值

d <sub>1</sub> [mm]	尺寸		彈簧荷重 F max. <sup>1)</sup> ~ [N]	d <sub>2</sub> [mm]	l <sub>2</sub> [mm]	行程 s [mm]	WS [mm]	🌡️ max. [°C]	🏋️ [g]	品號
	l <sub>1</sub> -2									
<b>梢子: 鋼 / 標準彈簧荷重</b>										
M12	11,5		50	5	6,4	1,6	10	250	4,1	<a href="#">22150.0311</a>
M12	19,0		50	5	6,4	1,6	10	250	6,4	<a href="#">22150.0315</a>
M12	26,5		50	5	6,4	1,6	10	250	8,3	<a href="#">22150.0319</a>
M12	11,5		75	6	10,4	2,0	10	250	4,9	<a href="#">22150.0331</a>
M12	19,0		75	6	10,4	2,0	10	250	7,1	<a href="#">22150.0335</a>
M12	26,5		75	6	10,4	2,0	10	250	9,6	<a href="#">22150.0339</a>
M18 x 1,5	18,0		150	10	16,9	3,2	16	250	20,0	<a href="#">22150.0351</a>
M18 x 1,5	31,5		150	10	16,9	3,2	16	250	29,0	<a href="#">22150.0355</a>
M18 x 1,5	45,0		150	10	16,9	3,2	16	250	39,0	<a href="#">22150.0359</a>
<b>梢子: 鋼 / 強力彈簧荷重</b>										
M12	11,5		100	5	6,4	1,6	10	250	4,4	<a href="#">22150.0312</a>
M12	19,0		100	5	6,4	1,6	10	250	6,9	<a href="#">22150.0316</a>
M12	26,5		100	5	6,4	1,6	10	250	9,0	<a href="#">22150.0320</a>
M12	11,5		100	6	10,4	2,0	10	250	5,4	<a href="#">22150.0332</a>
M12	19,0		100	6	10,4	2,0	10	250	7,7	<a href="#">22150.0336</a>
M12	26,5		100	6	10,4	2,0	10	250	10,0	<a href="#">22150.0340</a>
M18 x 1,5	18,0		200	10	16,9	3,2	16	250	21,0	<a href="#">22150.0352</a>
M18 x 1,5	31,5		200	10	16,9	3,2	16	250	30,0	<a href="#">22150.0356</a>
M18 x 1,5	45,0		200	10	16,9	3,2	16	250	40,0	<a href="#">22150.0360</a>
<b>梢子: 熱塑性的 / 輕荷重</b>										
M12	11,5		20	5	6,4	1,6	10	80	2,7	<a href="#">22150.0370</a>
M12	19,0		20	5	6,4	1,6	10	80	4,6	<a href="#">22150.0375</a>
M12	26,5		20	5	6,4	1,6	10	80	6,5	<a href="#">22150.0383</a>
M12	11,5		40	6	10,4	2,0	10	80	3,1	<a href="#">22150.0373</a>
M12	19,0		40	6	10,4	2,0	10	80	4,8	<a href="#">22150.0380</a>
M12	26,5		40	6	10,4	2,0	10	80	6,8	<a href="#">22150.0385</a>
M18 x 1,5	18,0		100	10	16,9	3,2	16	80	12,0	<a href="#">22150.0390</a>
M18 x 1,5	31,5		100	10	16,9	3,2	16	80	20,0	<a href="#">22150.0393</a>
M18 x 1,5	45,0		100	10	16,9	3,2	16	80	30,0	<a href="#">22150.0395</a>

<sup>1)</sup> 統計平均值

## 配件

	尺寸 d <sub>1</sub> [mm]	🏋️ [g]	品號
<b>組立工具</b>			
	M12	76	<a href="#">22150.0820</a>
	M18 x 1,5	137	<a href="#">22150.0822</a>

應用範例

