

側向式定位柱·有螺紋、無密封、內螺紋

EH 22150.



產品描述

適用於定位和供壓。

材質

本體
• 鋼，鍍鋅

螺紋墊圈
• 鋼，染黑

彈簧
• 不銹鋼
• 鋼，染黑
• 鋼，鍍鋅

組裝

用於計算嵌裝孔中心距離之公式：

$$l_0 = z / 2 + w + x,$$

l_0 = 中心距離，

y = 工件高度，

w = 工件長度，

x = 行程，

z = 檔塊直徑

計算工件尺寸 x ：

$$x = d_2 / 2 - s$$

橫向柱塞由安裝工具的裝置旋入安裝。

特性

輕荷重彈簧 = 不銹鋼彈簧

標準荷重彈簧 = 鋼，黑化彈簧

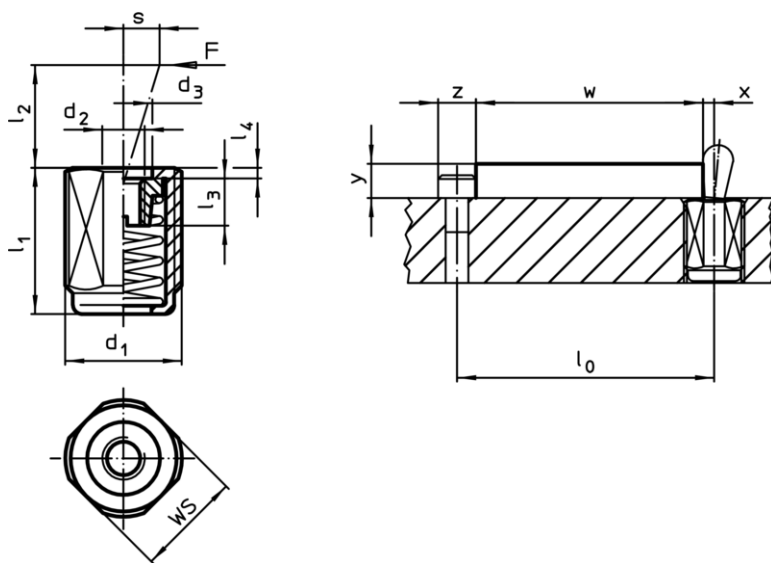
重彈簧荷重 = 鍍鋅鋼彈簧

更多資訊

注意事項

單獨的固定螺絲可以鎖入鉸件內的母牙。


圖面



訂單資訊



尺寸 d_1 [mm]	尺寸 l_2 -2 [mm]	彈簧荷重 F max. ¹⁾ ~ [N]	d_2	d_3	尺寸			行程 s [mm]	WS [mm]	🌡️ max. [°C]	📦 [g]	品號
					l_2	l_3	l_4					
輕荷重												
M12	11,5	20	M4	6,1	4,0	4,5	1,5	1,6	10	250	3,2	22150.1310
M12	19,0	20	M4	6,1	4,0	4,5	1,5	1,6	10	250	5,1	22150.1314
M12	26,5	20	M4	6,1	4,0	4,5	1,5	1,6	10	250	6,9	22150.1318
M12	11,5	40	M4	6,1	7,5	4,5	1,5	2,0	10	250	3,3	22150.1330
M12	19,0	40	M4	6,1	7,5	4,5	1,5	2,0	10	250	5,2	22150.1334

¹⁾ 統計平均值

尺寸 d ₁ [mm]	l ₁ -2	彈簧荷重 F max. ¹⁾ ~ [N]	d ₂	d ₃	尺寸 [mm]			行程 s [mm]	WS [mm]	max. [°C]	 [g]	品號
					l ₂	l ₃	l ₄					
M12	26,5	40	M4	6,1	7,5	4,5	1,5	2,0	10	250	6,9	22150.1338
M18 x 1,5	18,0	100	M6	10,1	11,5	7,5	1,5	3,2	16	250	14,6	22150.1350
M18 x 1,5	31,5	100	M6	10,1	11,5	7,5	1,5	3,2	16	250	23,1	22150.1354
M18 x 1,5	45,0	100	M6	10,1	11,5	7,5	1,5	3,2	16	250	31,8	22150.1358
標準彈簧荷重												
M12	11,5	50	M4	6,1	4,0	4,5	1,5	1,6	10	250	3,5	22150.1311
M12	19,0	50	M4	6,1	4,0	4,5	1,5	1,6	10	250	5,6	22150.1315
M12	26,5	50	M4	6,1	4,0	4,5	1,5	1,6	10	250	7,6	22150.1319
M12	11,5	75	M4	6,1	7,5	4,5	1,5	2,0	10	250	3,5	22150.1331
M12	19,0	75	M4	6,1	7,5	4,5	1,5	2,0	10	250	5,6	22150.1335
M12	26,5	75	M4	6,1	7,5	4,5	1,5	2,0	10	250	7,7	22150.1339
M18 x 1,5	18,0	150	M6	10,1	11,5	7,5	1,5	3,2	16	250	14,5	22150.1351
M18 x 1,5	31,5	150	M6	10,1	11,5	7,5	1,5	3,2	16	250	23,1	22150.1355
M18 x 1,5	45,0	150	M6	10,1	11,5	7,5	1,5	3,2	16	250	32,1	22150.1359
強力彈簧荷重												
M12	11,5	100	M4	6,1	4,0	4,5	1,5	1,6	10	250	3,7	22150.1312
M12	19,0	100	M4	6,1	4,0	4,5	1,5	1,6	10	250	6,0	22150.1316
M12	26,5	100	M4	6,1	4,0	4,5	1,5	1,6	10	250	8,2	22150.1320
M12	11,5	100	M4	6,1	7,5	4,5	1,5	2,0	10	250	3,9	22150.1332
M12	19,0	100	M4	6,1	7,5	4,5	1,5	2,0	10	250	6,5	22150.1336
M12	26,5	100	M4	6,1	7,5	4,5	1,5	2,0	10	250	8,6	22150.1340
M18 x 1,5	18,0	200	M6	10,1	11,5	7,5	1,5	3,2	16	250	14,4	22150.1352
M18 x 1,5	31,5	200	M6	10,1	11,5	7,5	1,5	3,2	16	250	22,9	22150.1356
M18 x 1,5	45,0	200	M6	10,1	11,5	7,5	1,5	3,2	16	250	31,9	22150.1360

¹⁾ 統計平均值

配件

	尺寸 d ₁ [mm]	 [g]	品號
組立工具			
	M12	76	22150.0820
	M18 x 1,5	137	22150.0822

應用範例

