

ADB-A

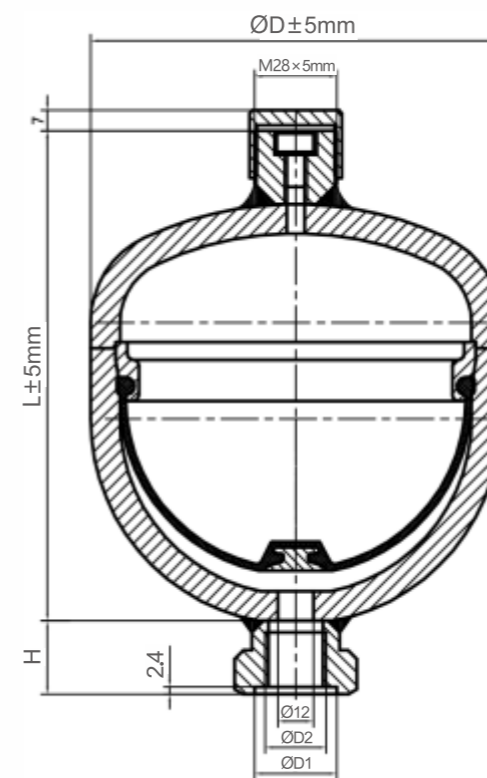
儲能器

ADB-A Accumulator

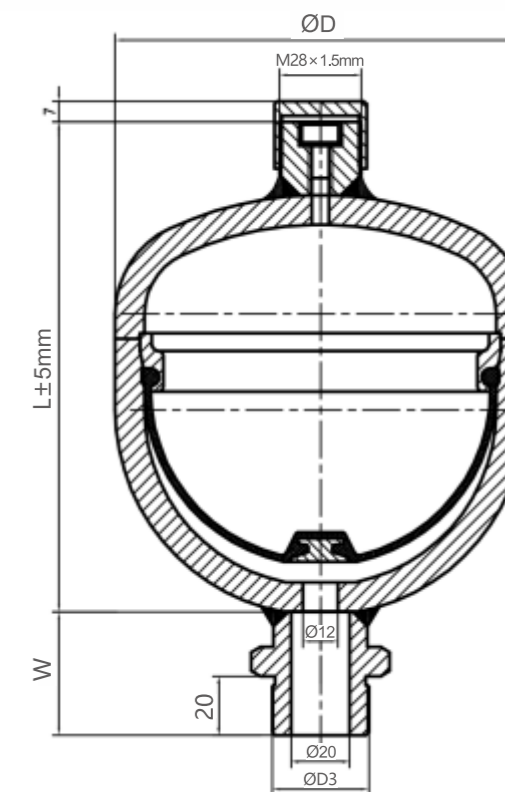


產品特性

隔膜式蓄能器具有儲存能量、吸收沖擊、補償漏損、傳遞壓力作緊急能源等作用。在液壓系統中，能避免管路元件損壞，延長設備的使用壽命，減少停工損失，提高系統的可靠性和工作效率，節約能源。具有結構緊湊、體積小、重量輕等優點。特別適合於工程礦山機械、汽車工業、工程裝載機械、林業機械、液壓機床、液壓夾具和液壓試驗機等使用。



A型連接口



C型連接口

訂購標示法 ORDERING INDICATION

示例: ADB-A/0.075-33

ADB	系列 Series	ADB
A	連接方式	A型 C型
0.075	公稱容積	0.075L~3.5L
33	公稱壓力	33MPa
备注	充氮壓力值	隔膜式蓄能器根據最低使用壓力充存氮氣。 充氮壓力為最低工作壓力的0.8倍， 訂購時請備註充氮壓力值。

ADB數據表

Unit:mm

型號 MODEL	公稱容積 L	工作壓力 MPa	ΦD mm	L mm	H mm	W mm	$\Phi D1$ mm	$\Phi D2$ (O型圈)	$\Phi D3$
ADB	0.075	33	64	95	25	32	28	G1/2 (28x3.1)	M18x1.5
	0.16		74	105					
	0.25		84	110					
	0.32		93	118					
	0.5		107	138					
	0.6		115	147					
	0.75		125	151	42	35	G3/4 (35x3.1)	M33x1.5	
	1		140	167					
	1.4		154	185					
	2		173	202					
	2.8		173	259					
	3.5		173	305					