

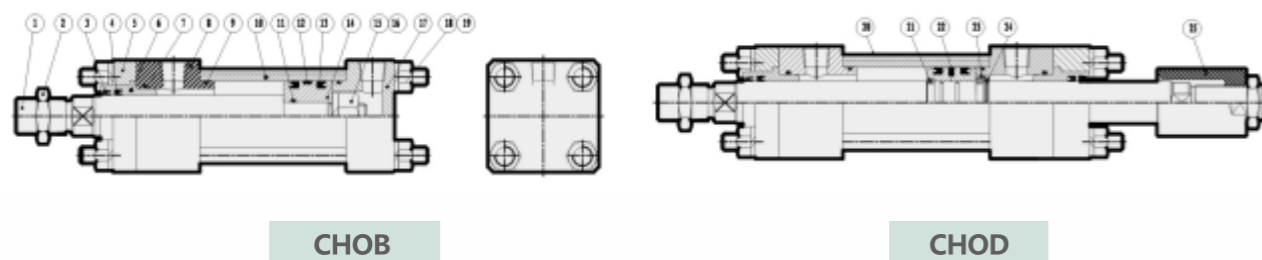
CHO

系列重型油壓缸

CHO SERIES HYDRAULIC CYLINDER



重型油壓缸結構圖 INSIDE STRUCTURE



NO	零件名 Part name	數量 Quantity	NO	零件名 Part name	數量 Quantity	NO	零件名 Part name	數量 Quantity
1	活塞桿 Piston rod	1	9,11	O型圈 Gasket	3	18	螺母 nut	8
2	鎖緊螺母 Locking nut	1	10	缸筒 Cylinder tube	1	19	彈性墊圈 Spring washer	8
3	防塵油封 Dustproof seal	1	12	耐磨環 Wearing ring	1	20	拉桿 Tie rod	4
4	軸用油封 Oil seal for shaft	1	13	活塞油封 Piston seal	2	21	半卡環 Half snap ring	2
5	壓蓋 Gland	1	14	活塞 Piston	1	22	磁環 Magnet ring	1
6	導向套 Guide sleeve	1	15	螺母 Nut	1	23	擋環 Baffle ring	1
7	O型圈 Gasket	1	16	彈性墊圈 Spring washer	1	24	軸用擋圈 Rod baffle ring	1
8	前端蓋 Rod cover	1	17	後端蓋 End cover	1	25	可調螺母 Adjustable nut	1

重型油壓缸特性資料 Specifications

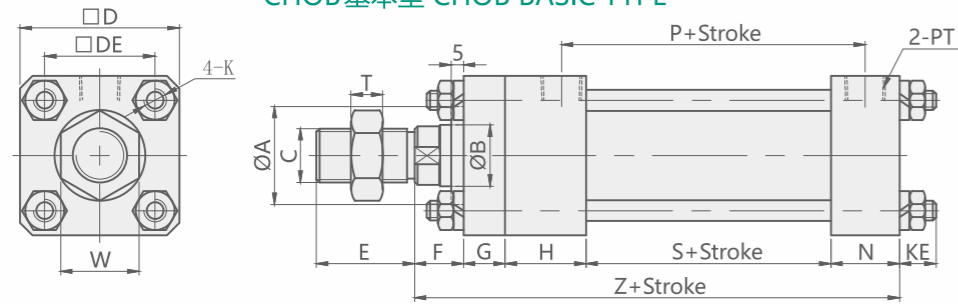
油缸內徑 Hydraulic cylinder inside diameter(mm)	Φ40	Φ50	Φ63	Φ80	Φ100	Φ125	Φ150	Φ180	Φ200
工作流體 Power Fluid	以濾清之標準液壓油 Filtered Oil								
缸管材質 Material of cylinder barrel	碳鋼管 Carbon steel STKM-13c/白鐵管 Stainless tubes SUS 304								
使用壓力範圍 The range of pressure(MPa)	0.3-14 MPA(3-140kg/cm ²)								
使用速度範圍 The range of speed (mm/sec)	8~300(mm/sec)								
使用溫度範圍 Range of temperature(°C)	-10 ~ + 60 (°C)								
緩衝行程 Cushion stroke(mm)	25	25	25	30	35	40	45	50	55
標準活塞長度 Length of standard piston (PM)	30	35	35	50	60	70	60	70	70
訂製行程於1501-2500mm間活塞長度 (PM) Piston length when the stroke is between 1501-2500 mm	60	70	70	80	100	100	100	140	140
訂製行程於2501-4000mm間活塞長度 (PM) Piston length when the stroke is between 2501-4000 mm	120	140	140	150	180	180	180	200	200

訂購標示法 ORDERING INDICATION

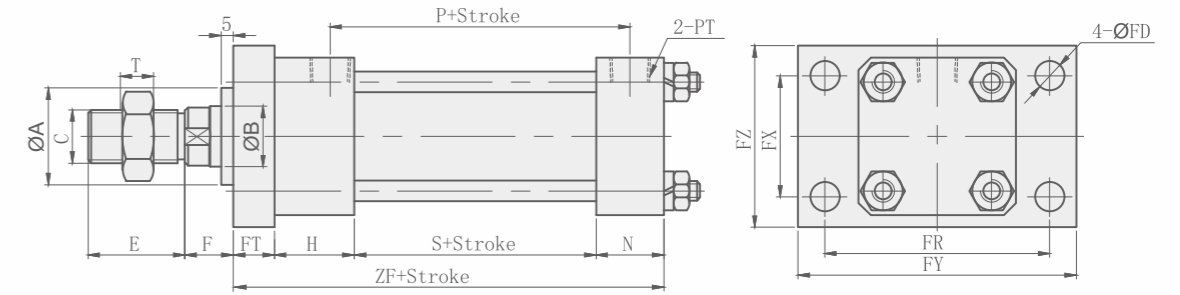
示例: CHOB-R-D-63/35-100-LB-Y

CHOB	系列 Series	CHOB 標準型 Standard type		CHOD 雙軸型 Double Rods type	
R	磁性感應 Magnetic	無記號: 不附磁石 Blank: No magnet R: 內附磁石 (適用Φ40-Φ100) With magnet		本系列適用Φ40-Φ100 apply to bore Φ40-Φ100	
D	固定緩衝型式 Fixed Cushioning Type	無記號: 無 Blank: No cushion D: 雙側緩衝 cushions on both ends F: 前蓋側緩衝 cushion on head cover B: 後蓋側緩衝 cushion on end cover			
63	油缸內徑 Hydraulic cylinder inside diameter		Φ40 Φ50 Φ63 Φ80 Φ100 Φ125 Φ150 Φ180 Φ200		
35	軸心 Rod	標準 Standard Φ25 Φ30 Φ35 Φ40 Φ50 Φ60 Φ80 Φ100 Φ100 最大 Max - Φ35 Φ40 Φ50 Φ60 Φ80 Φ100 Φ120 Φ120 無記號: 標準軸心 Blank: standard rod			
100	行程 Stroke	鋼管 Steel barrel (Φ40-Φ125) 最大行程: 4米 Max:4m 白鋼管 Iron barrel (Φ40-Φ100) 最大行程: 2.8米 Max:2.8m 標準行程 Standard stroke: 50, 100, 150, 200, 250, 300, 350, 400, 450, 500, 600, 700, 800, 900, 1000.			
LB	缸體固定型式 Accessories for body	FA 前法蘭型 Front flange FB 後法蘭 Rear flange LB 腳座型 Foot mount TC 耳軸型 Trunnion type LA 腳座型 Foot type		CA 單耳型 Single trunnion CB 雙耳型 Double trunnion CBP CB附Pin CB with pin CAB CA+P+CB	
Y	軸心固定型式 Accessories for rod	Y Y型接頭 Y joint YP Y+Pin Y with pin I I型接頭 I joint KG 浮動接頭 Floating joint		PHS 魚眼接頭 Rod-eye joint T T型接頭 T joint H 焊套接頭 Welding sleeve joint A 可調螺帽 Adjustable nut	

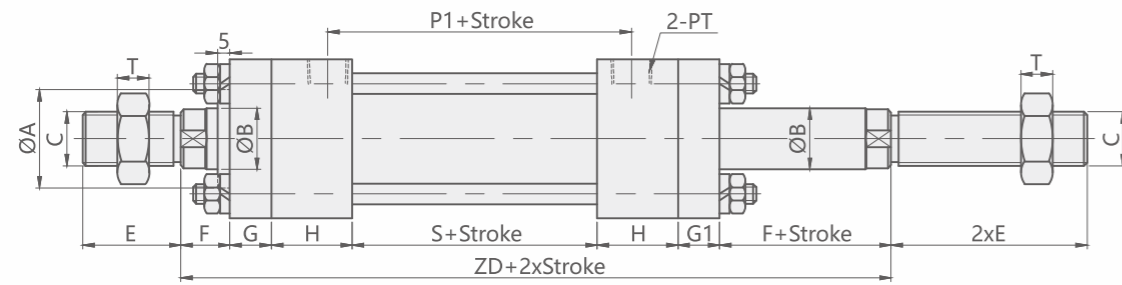
CHOB基本型 CHOB BASIC TYPE



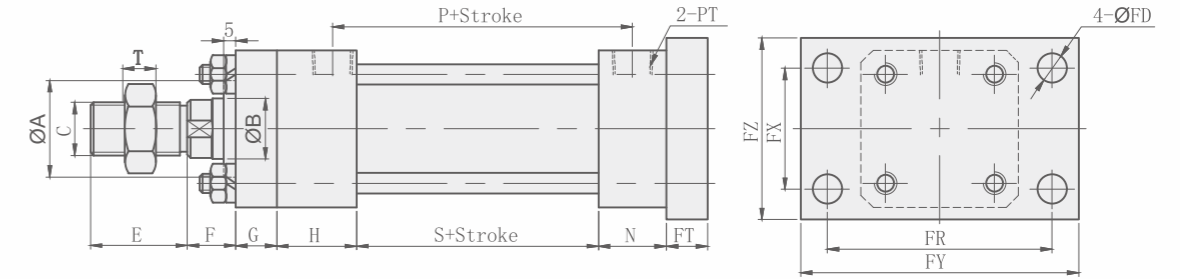
CHOB-FA 前法蘭型 CHOB-FA FRONT FLANGE TYPE



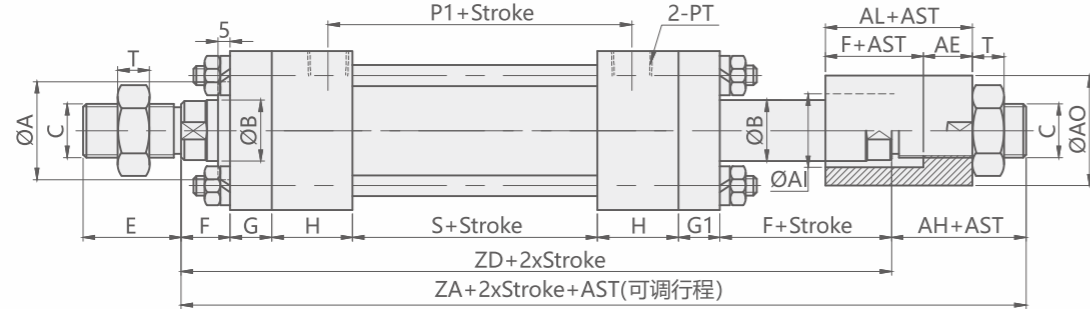
CHOD 雙軸型 CHOD DOUBLE END ROD TYPE



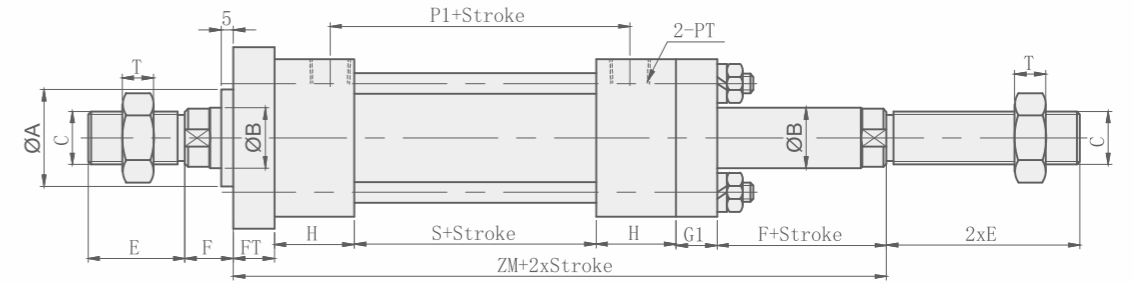
CHOB-FB 後法蘭型 CHOB-FB REAR FLANGE TYPE



CHOD-A 雙軸型附可調帽 CHOD-A ADJUSTABLE DOUBLE END ROD TYPE



CHOD-FA 雙軸前法蘭型 CHOD-FA DOUBLE END FRONT FLANGE TYPE



Unit:mm

CHOB-CHOD TYPE																			A(可調行程)TYPE								
BORE	ΦA	ΦB	C	□D	□DE	E	F	G	H	N	P	P1	PT	K	KE	G1	S	T	W	Z	ZD	ZA	AH	AE	AI	AO	AL
Φ40	40	25	M22xP1.5	65	45	40	20	17	33	28	76	74	3/8"	M10x1.25	20.5	22	50	13	32	148	195	230	35	20	30	45	40
Φ50	50	30	M26xP1.5	80	56	40	20	17	38	30	85	85	3/8"	M12x1.5	23	22	55	13	35	160	210	250	40	25	37	55	45
Φ63	55	35	M30xP1.5	90	63	45	20	17	38	30	85	85	3/8"	M14x1.5	24.5	22	55	13	41	160	210	250	40	25	42	60	45
Φ80	60	40	M30xP1.5	110	80	45	20	20	38	35	107	105	1/2"	M16x1.5	27	25	75	13	41	188	236	281	45	30	47	70	50
Φ100	80	50	M40xP2.0	131	95	55	25	20	41	37	123.5	120	1/2"	M18x1.5	29.5	25	90	15	55	213	267	312	45	30	57	90	55
Φ125	90	60	M50xP2.0	162	122	70	35	30	57	47	143	140	3/4"	M22x1.5	33.5	35	100	15	65	269	349	399	50	35	68	100	70
Φ150	110	80	M70xP2.0	195	144	80	35	30	60	50	135	130	3/4"	1-8UNC	46	35	90	20	90	265	345	405	60	40	90	120	75
Φ180	135	100	M90xP2.0	235	175	100	35	40	65	55	172	170	1"	M30x2.0	59	45	120	20	110	315	405	470	65	45	110	150	75
Φ200	135	100	M90xP2.0	262	193	100	40	40	65	60	175	170	1"	M33x2.0	59	45	120	20	110	325	415	480	65	40	110	150	80

注意事項

- 軸心加大如未註明長度尺寸時，依照本公司規定自行加工。
- CHO系列行程未超過1500mm時，活塞長度 (PM) 如附表，訂製行程如超過1500mm時，活塞長度 (PM) 請參閱特性資料表。
- 本系列行程超過2000mm(含)時，須加拉杆中間固定座。
- 本系列行程軸心螺帽規格M50mm(含) 以上時，其外徑為圓形。
- AST為客戶指定之可調行程。

NOTE

- For rods extending processing,if the length is not specified,then it should follow our company's stipulation for processing.
- For the CHO series whose stroke is less than 1500mm,the length of the piston is shown in the affiliated table,for those customized stroke . Which is more than 1500mm,the length of piston conforms to characteristic table.
- Middle rod holder must be installed for those CHO series whose stroke is equal to or more than 2000mm.
- The external diameter would be round when the size of red nut is equal to or more than M50mm.
- AST stands for adjustable stroke designated by customers.

Unit:mm

CHOB-CHOD TYPE																			FA-FB TYPE					
BORE	ΦA	ΦB	C	E	F	G	H	N	P	P1	PT	S	G1	ZF	ZM	ΦFD	FR	FT	FX	FY	FZ			
Φ40	40	25	M22xP1.5	40	20	17	33	28	76	74	3/8"	50	22	128	175	12	93	17	50	115	75			
Φ50	50	30	M26xP1.5	40	20	17	38	30	85	85	3/8"	55	22	140	190	14	110	17	56	150	85			
Φ63	55	35	M30xP1.5	45	20	17	38	30	85	85	3/8"	55	22	140	190	14	126	17	68	155	95			
Φ80	60	40	M30xP1.5	45	20	20	38	35	107	105	1/2"	75	25	168	216	18	152	20	75	190	120			
Φ100	80	50	M40xP2.0	55	25	20	41	37	123.5	120	1/2"	90	25	188	242	20	180	20	100	220	140			
Φ125	90	60	M50xP2.0	70	35	30	57	47	143	140	3/4"	100	35	234	314	24	222	30	122	280	170			
Φ150	110	80	M70xP2.0	80	35	30	60	50	135	130	3/4"	90	35	230	310	28	260	30	155	310	206			
Φ180	135	100	M90xP2.0	100	35	40	65	55	172	170	1"	120	45	280	370	35	315	40	188	375	250			
Φ200	135	100	M90xP2.0	100	40	40	65	60	175	170	1"	120	45	285	375	35	355	40	207	425	272			

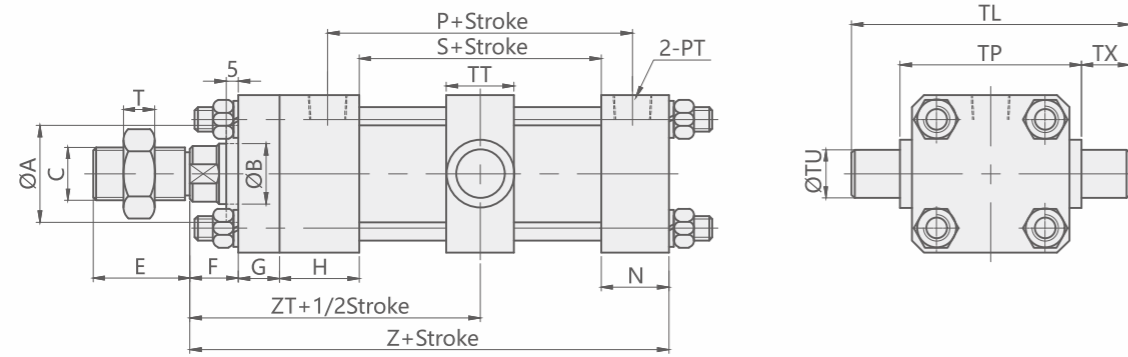
注意事項

- 軸心加大如未註明長度尺寸時，依照本公司規定自行加工。
- CHO系列行程未超過1500mm時，活塞長度 (PM) 如附表，訂製行程如超過1500mm時，活塞長度 (PM) 請參閱特性資料表。
- 本系列軸心螺帽規格M50mm (含)以上時，其外徑為圓形。

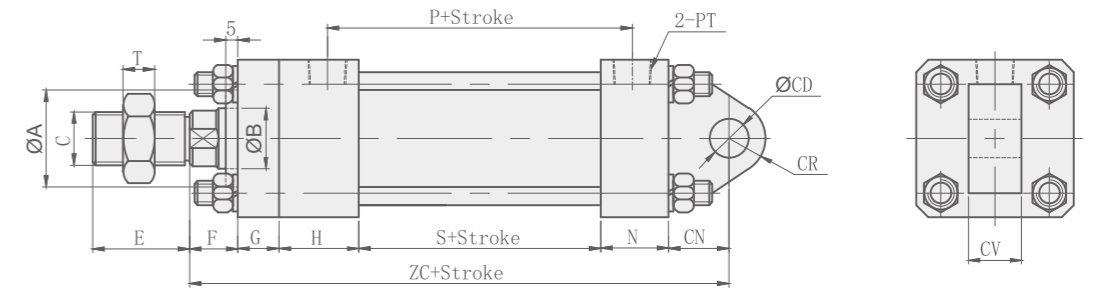
NOTE

- For rods extending processing,if the length is not specified,then it should follow our company's stipulation for processing.
- For the CHO series whose stroke is less than 1500mm,the length of piston is shown in the affiliated table,for those customized stroke . which is more than 1500mm,the length of piston conforms to characteristic table.
- The external diameter would be round when the size of rod nut is more than M50mm.

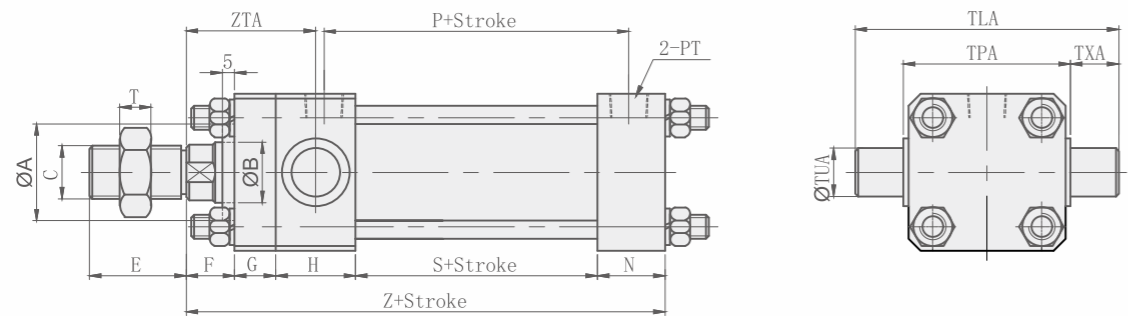
CHOB+TC中耳軸型 CHOB+TC MIDDLE TRUNNION TYPE



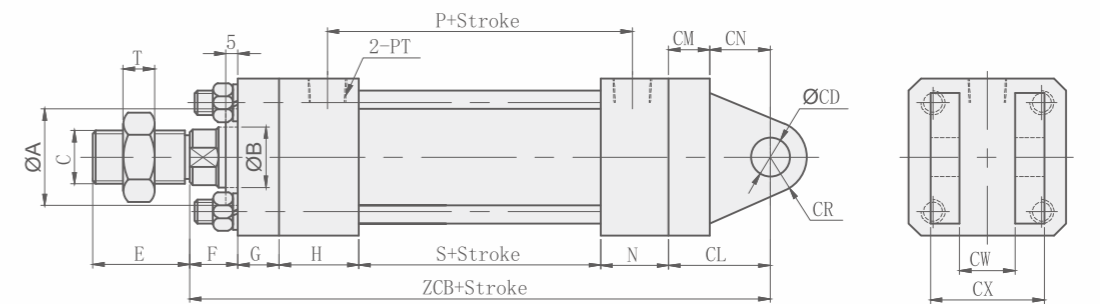
CHOB+CA 單耳環型 CHOB+CA SINGLE TRUNNION



CHOB+TA前耳軸型 CHOB+TA FRONT TRUNNION TYPE



CHOB+CB 雙耳環型 CHOB+CB DOUBLE TRUNNION



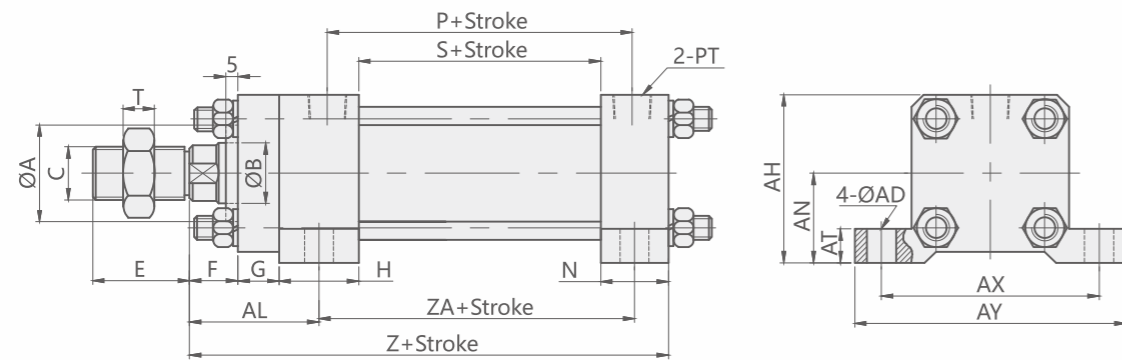
Unit:mm

CHOB TYPE														TC TYPE				TA TYPE						
BORE	ΦA	ΦB	C	E	F	G	H	N	P	PT	S	T	Z	ZT	ΦTU	TL	TP	TT	TX	ΦTUA	TLA	TPA	TXA	ZTA
$\Phi 40$	40	25	M22xP1.5	40	20	17	33	28	76	3/8"	50	13	148	95	20	115	75	28	20	20	109	69	20	53.5
$\Phi 50$	50	30	M26xP1.5	40	20	17	38	30	85	3/8"	55	13	160	102.5	25	140	90	33	25	25	134	84	25	56
$\Phi 63$	55	35	M30xP1.5	45	20	17	38	30	85	3/8"	55	13	160	102.5	32	166	102	40	32	30	154	94	30	56
$\Phi 80$	60	40	M30xP1.5	45	20	20	38	35	107	1/2"	75	13	188	115.5	32	184	120	43	32	30	174	114	30	59
$\Phi 100$	80	50	M40xP2.0	55	25	20	41	37	123.5	1/2"	90	15	213	131	40	220	140	53	40	35	205	135	35	65.5
$\Phi 125$	90	60	M50xP2.0	70	35	30	57	47	143	3/4"	100	15	269	172	50	275	175	58	50	45	258	168	45	93.5
$\Phi 150$	110	80	M70xP2.0	80	35	30	60	50	135	3/4"	90	20	265	170	60	326	206	73	60	50	300	200	50	95
$\Phi 180$	135	100	M90xP2.0	100	35	40	65	55	172	1"	120	20	315	200	80	403	243	98	80					
$\Phi 200$	135	100	M90xP2.0	100	40	40	65	60	175	1"	120	20	325	205	90	452	272	108	90					

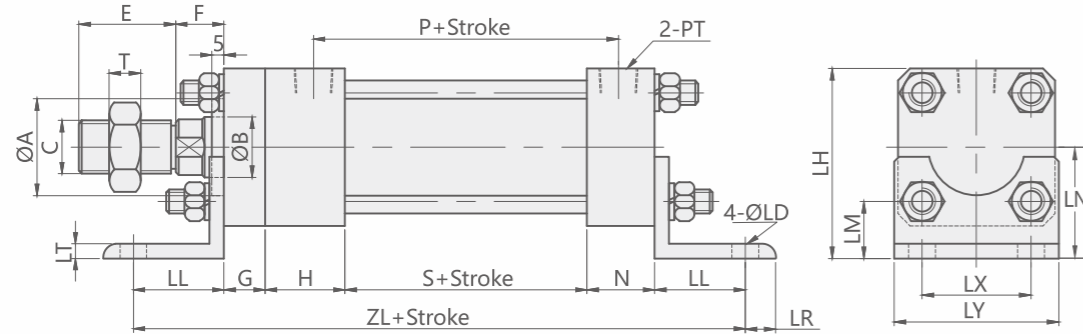
Unit:mm

CHOB TYPE														CA+CB TYPE								
BORE	ΦA	ΦB	C	E	F	G	H	N	P	PT	S	T	ZC	ZCB	ΦCD	CL	CM	CN	CR	CV	CW	CX
$\Phi 40$	40	25	M22xP1.5	40	20	17	33	28	76	3/8"	50	13	173	190	16	42	17	25	15	22	23	47
$\Phi 50$	50	30	M26xP1.5	40	20	17	38	30	85	3/8"	55	13	195	212	20	52	17	35	20	22	23	47
$\Phi 63$	55	35	M30xP1.5	45	20	17	38	30	85	3/8"	55	13	205	222	25	62	17	45	25	30	31	59
$\Phi 80$	60	40	M30xP1.5	45	20	20	38	35	107	1/2"	75	13	238	258	30	70	20	50	30	35	36	76
$\Phi 100$	80	50	M40xP2.0	55	25	20	41	37	123.5	1/2"	90	15	273	293	35	80	20	60	35	40	41	81
$\Phi 125$	90	60	M50xP2.0	70	35	30	57	47	143	3/4"	100	15	339	369	50	100	30	70	50	55	56	106
$\Phi 150$	110	80	M70xP2.0	80	35	30	60	50	135	3/4"	90	20	345	375	60	110	30	80	60	60	61	121
$\Phi 180$	135	100	M90xP2.0	100	35	40	65	55	172	1"	120	20	415	455	80	140	40	100	80	80	81	161
$\Phi 200$	135	100	M90xP2.0	100	40	40	65	60	175	1"	120	20	435	475	90	150	40	110	90	90	91	171

CHOB+LA 左右腳座型 CHOB+LA FEET SEAT TYPE



CHOB+LB 前後腳座型 CHOB+LB COURSE OF A TYPE



Unit:mm

CHOB TYPE													LA TYPE				LB TYPE														
BORE $\varnothing A$	$\varnothing B$	C	E	F	G	H	N	P	PT	S	T	ZA	Z	AN	AH	AL	$\varnothing AD$	AT	AX	AY	ZL	$\varnothing LD$	LL	LM	LR	LT	LX	LY	LH	LN	
$\varnothing 40$	40	25	M22xP1.5	40	20	17	33	28	76	3/8	50	13	80.5	148	37	69.5	53.5	12	14	90	112	203	11	37.5	23.5	12.5	6	45	68	78.5	46
$\varnothing 50$	50	30	M26xP1.5	40	20	17	38	30	85	3/8	55	13	89	160	45	85	56	14	17	115	140	224	14	42	26	22	8	56	85	94	54
$\varnothing 63$	55	35	M30xP1.5	45	20	17	38	30	85	3/8	55	13	89	160	50	95	56	14	19	128	156	228	16	44	26	22	8	62	95	102	57
$\varnothing 80$	60	40	M30xP1.5	45	20	20	38	35	107	1/2	75	13	111.5	188	60	115	59	18	25	152	184	294	18	63	36	27	13	80	120	131	76
$\varnothing 100$	80	50	M40xP2.0	55	25	20	41	37	123.5	1/2	90	15	129	213	70	135.5	65.5	21	27	178	210	320	20	66	45.5	24	15	100	140	158.5	93
$\varnothing 125$	90	60	M50xP2.0	70	35	30	57	47	143	3/4	100	15	152	269	90	171	93.5	24	30	230	280	394	24	80	53	30	15	122	169	195	114
$\varnothing 150$	110	80	M70xP2.0	80	35	30	60	50	135	3/4	90	20	145	265	113	208	95	28	35	270	325	390	28	80	53	30	20	144	200	220	125
$\varnothing 180$	135	100	M90xP2.0	100	35	40	65	55	172	1	120	20	180	315	143	260.5	107	35	45	330	395	460	35	90	62.5	40	20	175	240	267.5	150
$\varnothing 200$	135	100	M90xP2.0	100	40	40	65	60	175	1	120	20	182.5	325	161	292	112	35	50	360	430	475	35	95	73.5	40	25	193	265	301	170

