

CSW

氣壓支撐缸

CSW PNEUMATIC SUPPORT CLAMP



產品特性

氣壓上升型:

活塞桿初始狀態為下降，供給氣壓使活塞桿上升並接觸供件任意位置後停止，在停止的同時氣壓作用於夾套的夾緊力施加於活塞桿，使活塞桿得以穩固的支撐工件。

彈簧上升型:

活塞桿初始狀態為上升，將工件放置於活塞桿上因工件的重量而下降到特定距離，此時供給氣壓作用於夾套的夾緊力施加於活塞桿，使活塞桿得以穩固的支撐工件。

FEATURES

Air pressure rising type:

The initial state of the piston rod is falling. The supply air pressure makes the piston rod rise and stop after getting into contact with any position of the supply part. At the same time, the clamping force acting on the clamp cover by air pressure is applied to the piston rod, so that the piston rod can firmly support the workpiece.

Spring rising type:

The initial state of the piston rod is rising, and the workpiece is placed on the piston rod and lowered to a certain distance due to the weight of the workpiece. At this time, the clamping force acting on the clamp cover by supply air pressure is applied to the piston rod, so that the piston rod can firmly support the workpiece.

訂購標示法 ORDERING INDICATION

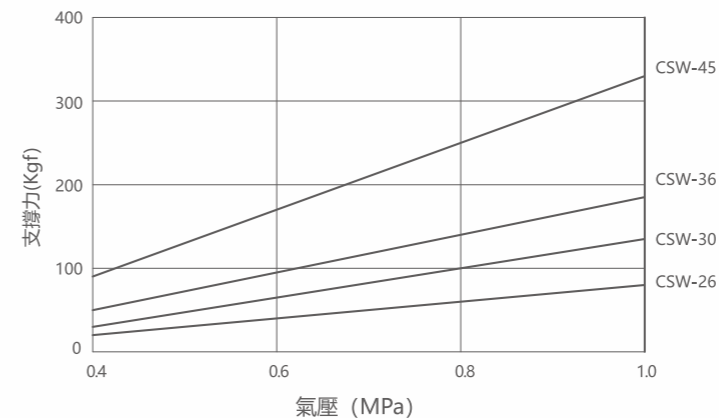
示例: CSW-30BLP

CSW	系列 Series	CSW				
30	氣缸外徑 Cylinder external diameter	M26×1.5	M36×1.5	M30×1.5	M45×1.5	
B	型式 type	A:彈簧上升型 B:氣壓上升型(標準)		A: Spring rising type B: Pneumatic rising type(standard)		 
L	壓強 Pressure	低壓1MPa		Low Pressure 1 Mpa		
P	版本 Version					

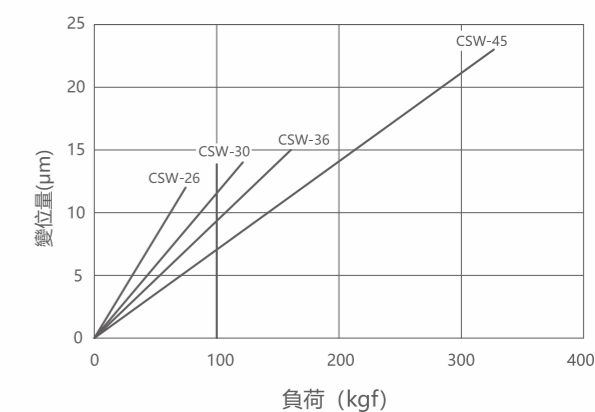
規格參數表 SPECIFICATIONS

型號	理論支撐力	理論支撐力	行程	氣缸容積	活塞桿面積	使用流體
MODEL	CLAMPING FORCE AT 10kgf/cm ² (kgf)	CLAMPING FORCE AT 4kgf/cm ² (kgf)	STROKE (mm)	CYLINDROED CAPACITY(cm ³)	PISTON AREA(cm ²)	USABLE FLUID
CSW-26AL	80	20	6.5	1.20	0.64	過濾之乾燥壓縮空氣 Filtered dry compressed air
CSW-26BL	80	20	6.5	1.20	0.64	
CSW-30AL	130	30	6.5	1.80	0.64	
CSW-30BL	130	30	6.5	1.80	0.64	
CSW-36AL	190	50	8	2.70	0.79	
CSW-36BL	190	50	8	2.70	0.79	
CSW-45AL	350	90	8	4.80	1.13	
CSW-45BL	350	90	8	4.80	1.13	

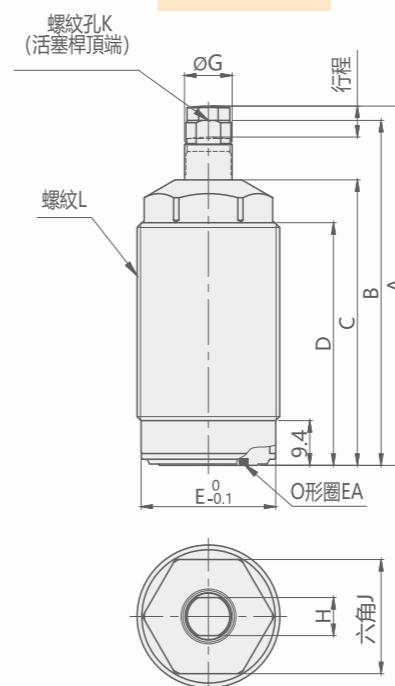
氣壓與工件支撐力的關係



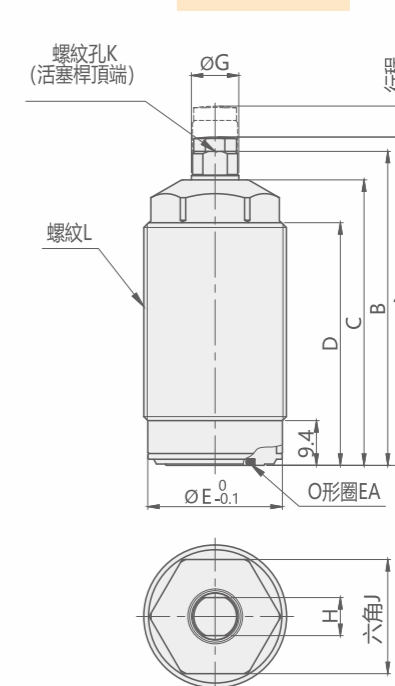
負荷與變位量的關係



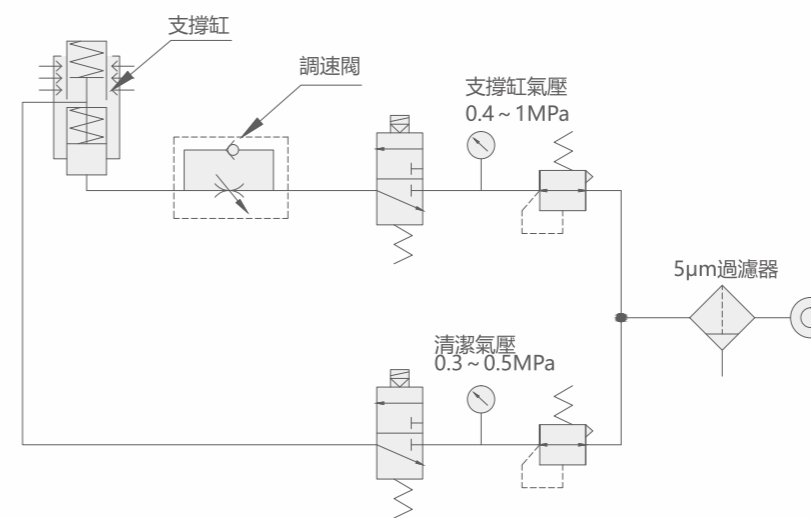
CSW-AL



CSW-BL



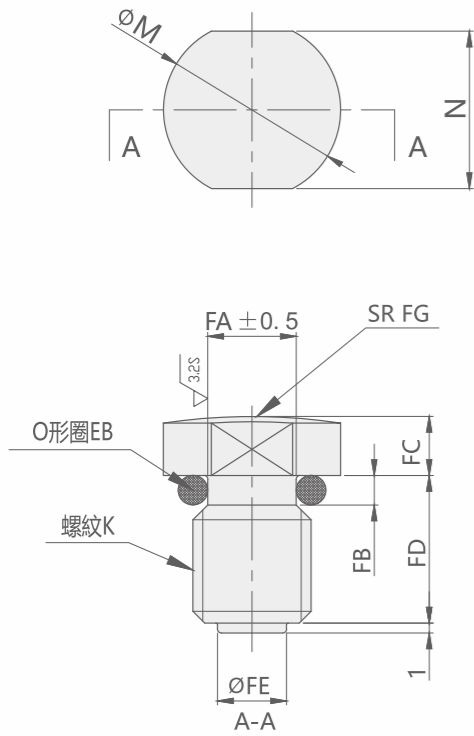
氣壓回路圖



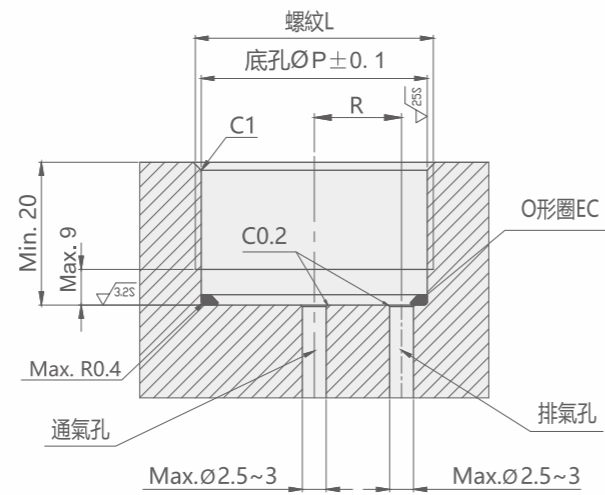
注意事項

- 請通過調速閥來調整支撐桿的上升動作度,以使其上升動作時間在0.5秒以上。
- 請避免以下使用方法。否則會導致支撐缸動作不順及支撐力下降。
 - ×向支撐桿施加偏心負荷
 - ×施加超過額定支撐力的負荷
 - ×鎖定時轉動支撐桿
- 請使通氣孔與大氣連通,且必須阻止切液、切屑等異物進入。否則會導致支撐缸損壞。
- 請僅在換夾工件時進行空氣清潔。空氣清潔時,支撐桿會有上升。

帽蓋詳圖



安裝尺寸



型號	CSW-26AL	CSW-26BL	CSW-30AL	CSW-30BL	CSW-36AL	CSW-36BL	CSW-45AL	CSW-45BL
A	68.5	62	75.5	69	81	73	95	87
B	65.5	59	72.5	66	78	70	91	83
C	53	53	60	60	64	64	76	76
D	44	44	51	51	52	52	61	61
$\varnothing E$	24.3	24.3	28.3	28.3	34.3	34.3	43.3	43.3
$\varnothing G$	10	10	10	10	10	10	12	12
H (活塞桿對邊寬)	8	8	8	8	8	8	10	10
J(六角對邊寬)	22	22	24	24	30	30	36	36
K(公稱直徑X螺距)	M6x1	M6x1	M6x1	M6x1	M6x1	M6x1	M8x1.25	M8x1.25
L(公稱直徑X螺距)	M26x1.5	M26x1.5	M30x1.5	M30x1.5	M36x1.5	M36x1.5	M45x1.5	M45x1.5
$\varnothing M$	9	9	9	9	9	9	11.5	11.5
N(對邊寬)	8	8	8	8	8	8	10	10
$\varnothing FA$	4.5	4.5	4.5	4.5	4.5	4.5	6	6
FB	1.5	1.5	1.5	1.5	1.5	1.5	1.9	1.9
FC	3	3	3	3	3	3	4	4
FD	7.5	7.5	7.5	7.5	7.5	7.5	9	9
$\varnothing FE$	3.5	3.5	3.5	3.5	3.5	3.5	4.3	4.3
$\varnothing P$	24.5	24.5	28.5	28.5	34.5	34.5	43.5	43.5
R	9	9	11	11	13	13	15	15
O形圈EA (氟橡膠硬度Hs90)	AS568-013	AS568-013	AS568-014	AS568-014	AS568-014	AS568-014	AS568-015	AS568-015
O形圈EB (氟橡膠硬度Hs70)	S5	S5	S5	S5	S5	S5	S6	S6
O形圈EC (氟橡膠硬度Hs90)	AS568-020	AS568-020	AS568-022	AS568-022	AS568-026	AS568-026	AS568-030	AS568-030

