

SDA

薄型鋁合金氣缸

SDA THIN-TYPE PNEUMATIC CYLINDER



產品特性 FEATURES

氣缸內徑 (mm)	Φ12	Φ16	Φ20	Φ25	Φ32	Φ40	Φ50	Φ63	Φ80	Φ100
標準行程 (mm)	5, 10, 15, 20, 25, 30, 35, 40, 45, 50									
行程範圍 (mm)	Max:60		Max:100		Max:120					
使用溫度範圍 (°C)	-10 ~ +60 °C									

最大操作壓力: 10 kgf/cm²
 最小操作壓力: 1 kgf/cm²
 作動方式: 複動式

Max. operating pressure: 10 kgf/cm²
 Min. operating pressure: 1 kgf/cm²
 Double acting

注意事項

行程在50mm以上屬於特殊定製

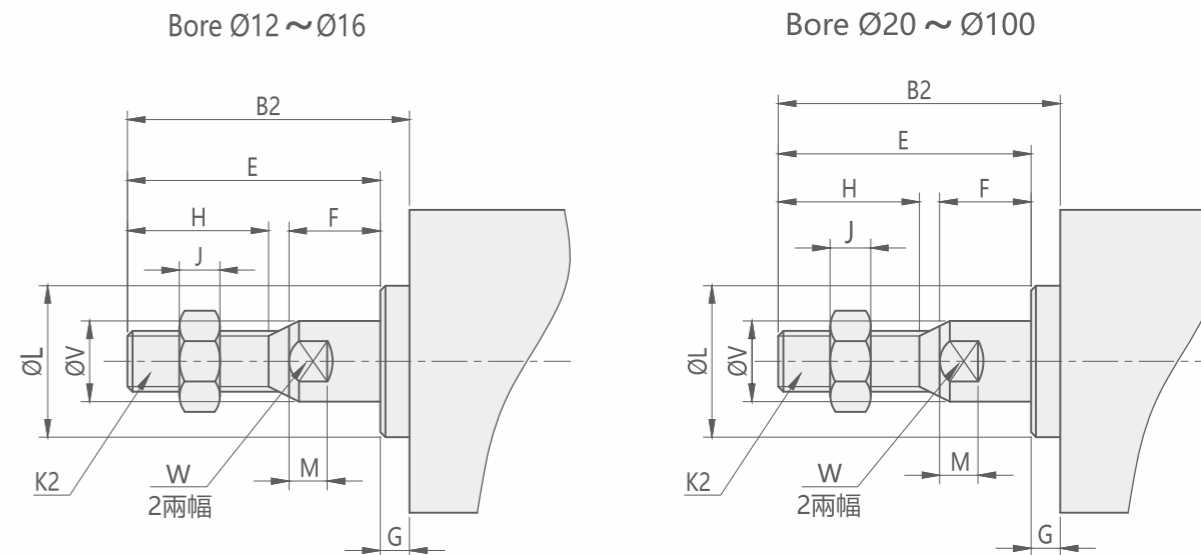
NOTE

Stroke in more than 50 mm belongs to special custom.

雙動氣缸 DOUBLE ACTING CYLINDERS

雙動單軸標準型 Double acting-single end rod type	SDA	
雙動單軸型附磁性感應 Double acting-single end rod type(piston with magnet)	SDAS	
雙動雙軸標準型 Double acting-double end rod type	SDAD	
雙動雙軸型附磁性感應 Double acting-double end rod type(piston with magnet)	SDADS	
雙動雙軸可調行程 Adjustable stroke cylinder(adjustable stroke:A:25mm,B:50mm)	SDAJ	
雙動雙軸可調行程附磁性感應型 Adjustable stroke cylinder (piston with magnet)(adjustable stroke:A:25mm,B:50mm)	SDAJS	

桿端外螺紋



訂購標示法 ORDERING INDICATION

示例: SDADS20-10-B

SDA	系列 Series	SDA/SDAD/SDAJ
D	活塞桿 Piston rod	無:單軸 D:雙軸 J:雙軸可調 Nil: Single end rod D: Double end rod J: Double rod of adjustable stroke rod
S	磁性感應 Magnetic	無:無附磁性感應 S:內附磁性感應 Nil: No magnet S: With magnet
20	氣缸內徑 Cylinder inside diameter	Φ12, Φ16, Φ20, Φ25, Φ32, Φ40, Φ50, Φ63, Φ80, Φ100
10	行程 Stroke	5, 10, 15, 20, 25, 30, 35, 40, 45, 50
B	軸端型式 Rod end	無: 內牙 B: 外牙 Nil: Female B: Male

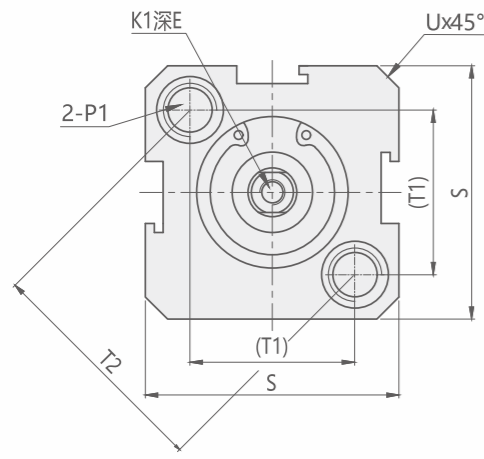
使用流體: 過濾之乾燥壓縮空氣 Usable fluid: Oiled Dry Clean Compressed Air

Unit:mm

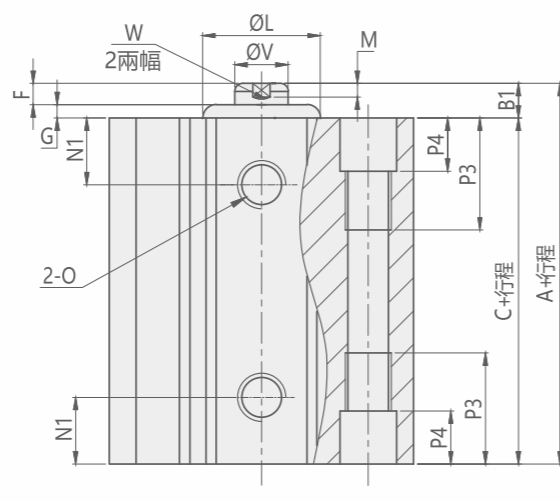
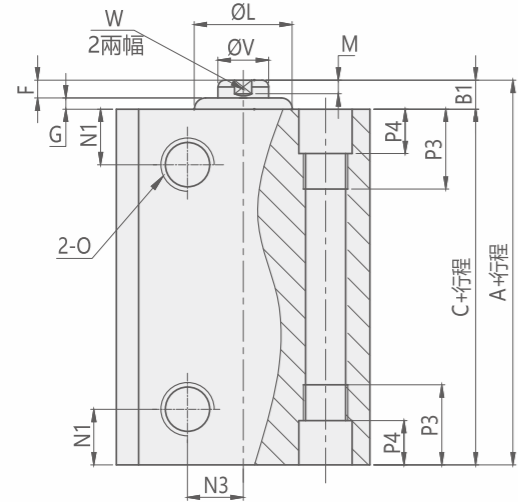
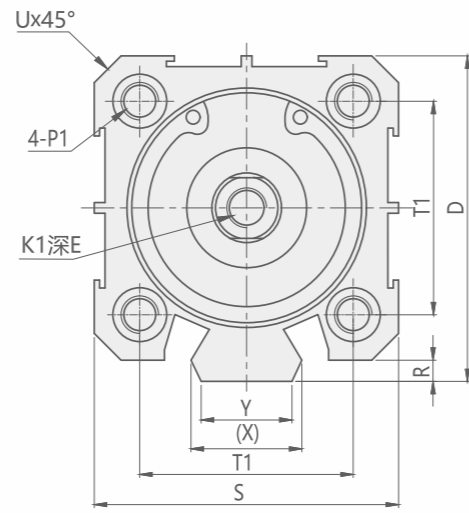
DIAMETER缸徑	B2	E	F	G	H	J	K2	L	M	V	W
12	17	16	4	1	10	4	M5×0.8	10.2	2.8	6	5
16	17.5	16	4	1.5	10	4	M5×0.8	11	2.8	6	5
20	20.5	19	4	1.5	13	5	M6×1.0	15	2.8	8	6
25	23	21	4	2	15	6	M8×1.25	17	2.8	10	8
32	25	22	4	3	15	6	M10×1.25	22	2.8	12	10
40	35	32	4	3	25	8	M14×1.5	28	2.8	16	14
50	37	33	5	4	25	11	M18×1.5	38	2.8	20	17
63	37	33	5	4	25	11	M18×1.5	40	2.8	20	17
80	44	39	6	5	30	13	M22×1.5	45	4	25	22
100	50	45	7	5	35	13	M26×1.5	55	4	32	27

SDA/SDAS TYPE

Bore Ø12 ~ Ø16



Bore Ø20 ~ Ø100

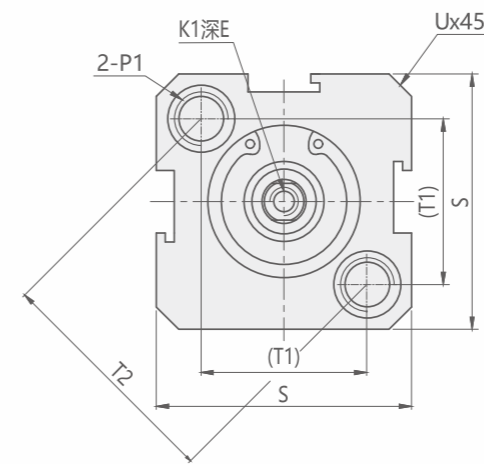


Unit:mm

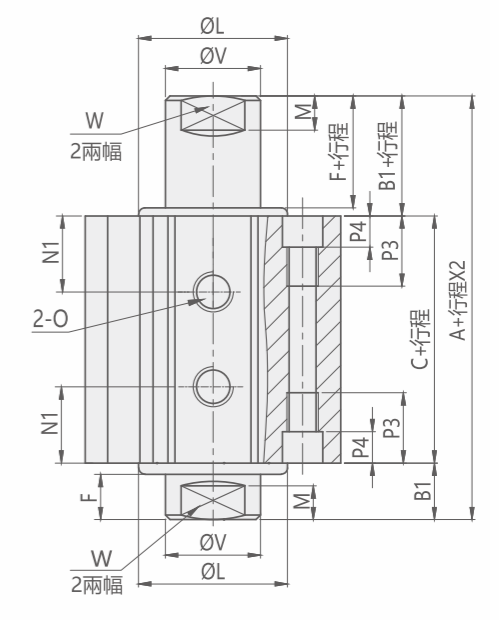
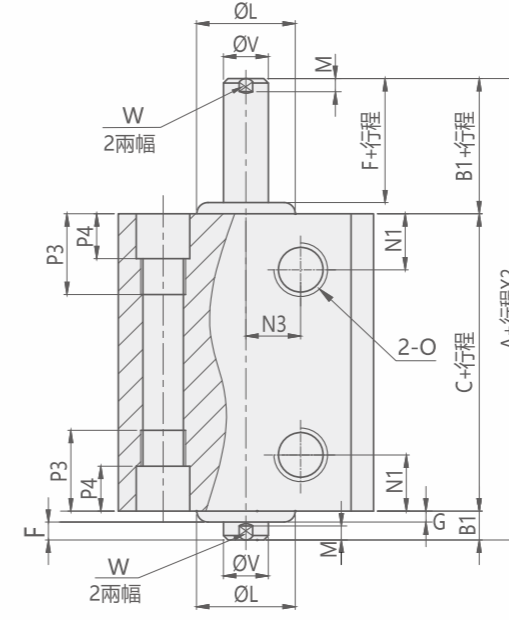
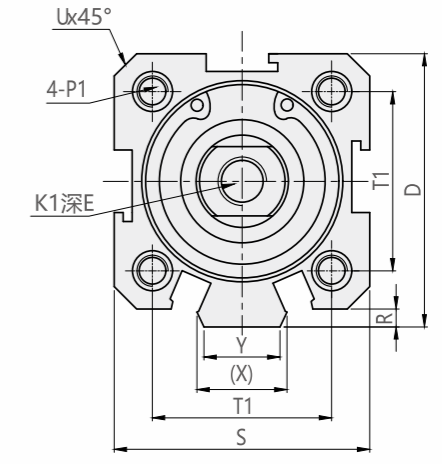
缸徑 DIAMETER	標準型			附磁型			D	E	F	G	K1	L	M	N1	N3	O	P1	P3	P4	R	S	T1	T2	U	V	W	X	Y	
	A	B1	C	A	B1	C																							
12	22	5	17	32	5	27	-	6	6	4	1	M3×0.5	10.2	2.8	6.3	6	M5×0.8	雙邊Φ6.5牙M5×0.8 通孔Φ4.2	12	4.5	-	25	16.2	23	1.6	6	5	-	-
16	24	5.5	18.5	34	5.5	28.5	-	6	6	4	1.5	M3×0.5	11	2.8	7.3	6.5	M5×0.8	雙邊Φ6.5牙M5×0.8 通孔Φ4.2	12	4.5	-	29	19.8	28	1.6	6	5	-	-
20	25	5.5	19.5	35	5.5	29.5	36	8	8	4	1.5	M4×0.7	15	2.8	7.5	-	M5×0.8	雙邊Φ6.5牙M5×0.8 通孔Φ4.2	14	4.5	2	34	24	-	2.1	8	6	11.3	10
25	27	6	21	37	6	31	42	10	10	4	2	M5×0.8	17	2.8	8	-	M5×0.8	雙邊Φ8.2牙M6×1.0 通孔Φ4.6	15	5.5	2	40	28	-	3.1	10	8	12	10
32	31.5	7	24.5	41.5	7	34.5	50	12	12	4	3	M6×1.0	22	2.8	9	-	PT1/8	雙邊Φ8.2牙M6×1.0 通孔Φ4.6	16	5.5	6	44	34	-	2.15	12	10	18.3	15
40	33	7	26	43	7	36	58.5	12	12	4	3	M8×1.25	28	2.8	10	-	PT1/8	雙邊Φ10牙M8×1.25 通孔Φ6.5	20	7.5	6.5	52	40	-	2.25	16	14	21.3	16
50	37	9	28	47	9	38	71.5	15	15	5	4	M10×1.5	38	2.8	10.5	-	PT1/4	雙邊Φ11牙M8×1.25 通孔Φ6.5	25	8.5	9.5	62	48	-	4.15	20	17	30	20
63	41	9	32	51	9	42	84.5	15	15	5	4	M10×1.5	40	2.8	11.8	-	PT1/4	雙邊Φ11牙M8×1.25 通孔Φ6.5	25	8.5	9.5	75	60	-	3.15	20	17	28.7	20
80	52	11	41	62	11	51	104	15	20	6	5	M14×1.5	45	4	14.5	-	PT3/8	雙邊Φ14牙M12×1.75 通孔Φ9.2	25	10.5	10	94	74	-	3.65	25	22	36	26
100	63	12	51	73	12	61	124	18	20	7	5	M18×1.5	55	4	20.5	-	PT3/8	雙邊Φ17.5牙M14×2 通孔Φ11.3	30	13	10	114	90	-	3.65	32	27	35	26

SDAD/SDADS TYPE

Bore Ø12 ~ Ø16



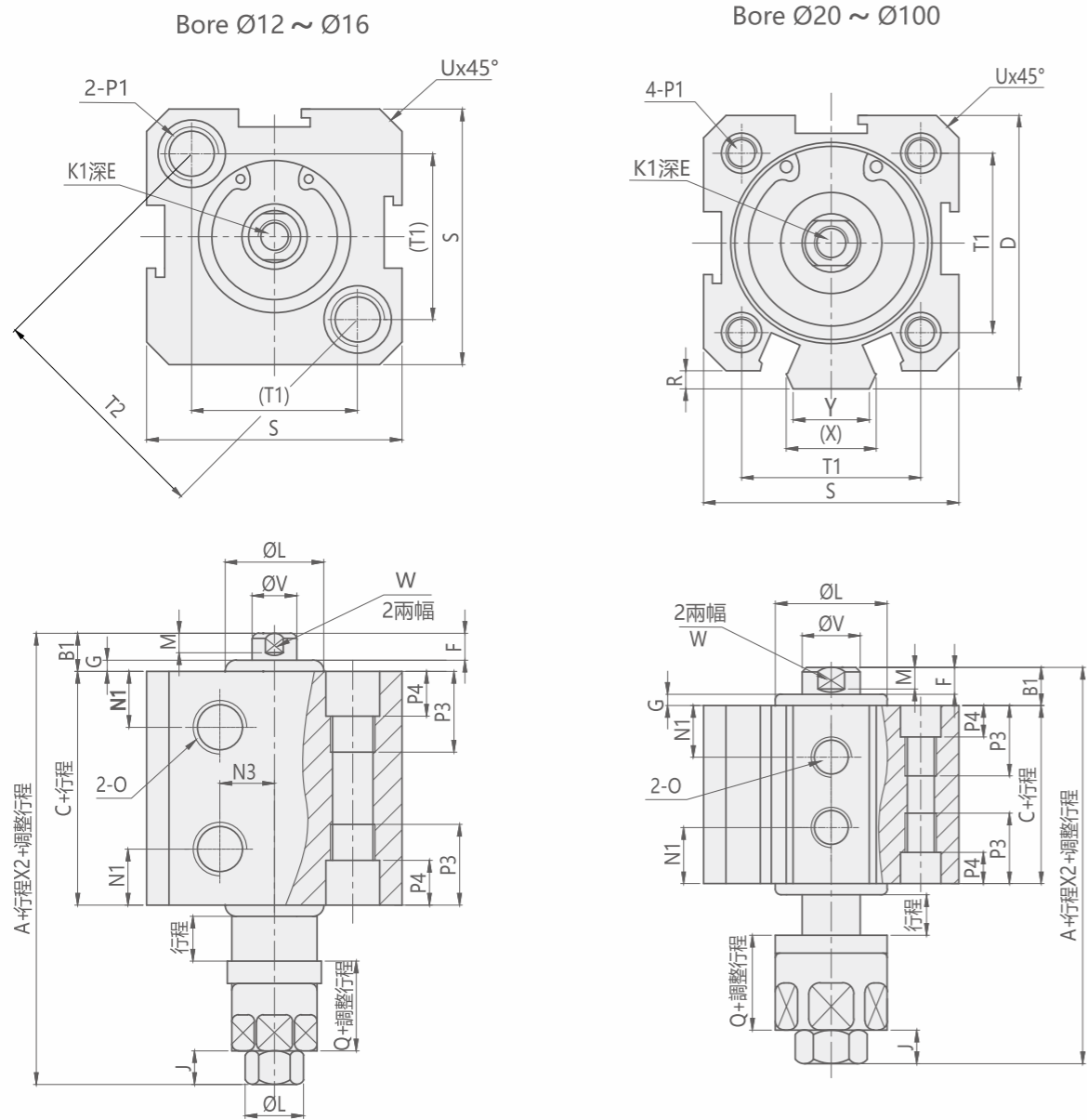
Bore Ø20 ~ Ø100



Unit:mm

缸徑 DIAMETER	標準型			附磁型			D	E	F	G	K1	L	M	N1	N3	O	P1	P3	P4	R	S	T1	T2	U	V	W	X	Y	
	A	B1	C	A	B1	C																							
12	27	5	17	37	5	27	-	6	4	1	M3×0.5	10.2	2.8	6.3	6	M5×0.8	雙邊Φ6.5牙M5×0.8 通孔Φ4.2	12	4.5	-	25	16.2	23	1.6	6	5	-	-	
16	29.5	5.5	18.5	39.5	5.5	28.5	-	6	4	1.5	M3×0.5	11	2.8	7.3	6.5	M5×0.8	雙邊Φ6.5牙M5×0.8 通孔Φ4.2	12	4.5	-	29	19.8	28	1.6	6	5	-	-	
20	30.5	5.5	19.5	40.5	5.5	29.5	36	8 (行程=5時為6.5)	4	1.5	M4×0.7	15	2.8	7.5	-	M5×0.8	雙邊Φ6.5牙M5×0.8 通孔Φ4.2	14	4.5	2	34	24	-	2.1	8	6	11.3	10	
25	33	6	21	43	6	31	42	10 (行程=5時為7)	4	2	M5×0.8	17	2.8	8	-	M5×0.8	雙邊Φ8.2牙M6×1.0 通孔Φ4.6	15	5.5	2	40	28	-	3.1	10	8	12	10	
32	38.5	7	24.5	48.5	7	34.5	50	8	12	4	3	M6×1.0	22	2.8	9	-	PT1/8	雙邊Φ8.2牙M6×1.0 通孔Φ4.6	16	5.5	6	44	34	-	2.15	12	10	18.3	15
40	40	7	26	50	7	36	58.5	9	12	4	3	M8×1.25	28	2.8	10	-	PT1/8	雙邊Φ10牙M8×1.25 通孔Φ6.5	20	7.5	6.5	52	40	-	2.25	16	14	21.3	16
50	46	9	28	56	9	38	71.5	11	15	5	4	M10×1.5	38	2.8	10.5	-	PT1/4	雙邊Φ11牙M8×1.25 通孔Φ6.5	25	8.5	9.5	62	48	-	4.15	20	17	30	20
63	50	9	32	60	9	42	84.5	11	15	5	4	M10×1.5	40	2.8	11.8	-	PT1/4	雙邊Φ11牙M8×1.25 通孔Φ6.5	25	8.5	9.5	75	60	-	3.15	20	17	28.7	20
80	63	11	41	73	11	51	104	14	20	6	5	M14×1.5	45	4	14.5	-	PT3/8	雙邊Φ14牙M12×1.75 通孔Φ9.2	25	10.5	10	94	74	-	3.65	25	22	36	26
100	75	12	51	85	12	61	124	18	20	7	5	M18×1.5	55	4	20.5	-	PT3/8	雙邊Φ17.5牙M14×2 通孔Φ11.3	30	13	10	114	90	-	3.65	32	27	35	26

SDAJ/SDAJS TYPE



Unit:mm

缸徑 DIAMETER	標準型		附磁型		D	E	F	G	J	K1	L	M	N1	N3	O	P1	P3	P4	R	S	T1	T2	U	V	W	X	Y				
	A	B1	A	B1																								行程 ≤10	行程 >10		
12	40	5	17	50	5	27	-	6	4	1	4	M3×0.5	10.2	2.8	6.3	6	M5×0.8	雙邊Φ6.5牙M5×0.8	通孔Φ4.2	12	4.5	-	25	16.2	23	1.6	6	5	-	-	
16	42.5	5.5	18.5	52.5	5.5	28.5	-	6	4	1.5	4	M3×0.5	11	2.8	7.3	6.5	M5×0.8	雙邊Φ6.5牙M5×0.8	通孔Φ4.2	12	4.5	-	29	19.8	28	1.6	6	5	-	-	
20	47.5	5.5	19.5	57.5	5.5	29.5	36	8	(行程=5時為6.5)	4	1.5	5	M4×0.7	15	2.8	7.5	-	M5×0.8	雙邊Φ6.5牙M5×0.8	通孔Φ4.2	14	4.5	2	34	24	-	2.1	8	6	11.3	10
25	55	6	21	65	6	31	42	10	(行程=5時為7)	4	2	6	M5×0.8	17	2.8	8	-	M5×0.8	雙邊Φ8.2牙M6×1.0	通孔Φ4.6	15	5.5	2	40	28	-	3.1	10	8	12	10
32	61.5	7	24.5	71.5	7	34.5	50	8	12	4	3	6	M6×1.0	22	2.8	9	-	PT1/8	雙邊Φ8.2牙M6×1.0	通孔Φ4.6	16	5.5	6	44	34	-	2.15	12	10	18.3	15
40	65	7	26	75	7	36	58.5	9	12	4	3	8	M8×1.25	28	2.8	10	-	PT1/8	雙邊Φ10牙M8×1.25	通孔Φ6.5	20	7.5	6.5	52	40	-	2.25	16	14	21.3	16
50	73	9	28	83	9	38	71.5	11	15	5	4	11	M10×1.5	38	2.8	10.5	-	PT1/4	雙邊Φ11牙M8×1.25	通孔Φ6.5	25	8.5	9.5	62	48	-	4.15	20	17	30	20
63	77	9	32	87	9	42	84.5	11	15	5	4	11	M10×1.5	40	2.8	11.8	-	PT1/4	雙邊Φ11牙M8×1.25	通孔Φ6.5	25	8.5	9.5	75	60	-	3.15	20	17	28.7	20
80	94	11	41	104	11	51	104	14	20	6	5	13	M14×1.5	45	4	14.5	-	PT3/8	雙邊Φ14牙M12×1.75	通孔Φ9.2	25	10.5	10	94	74	-	3.65	25	22	36	26
100	105	12	51	115	12	61	124	18	20	7	5	13	M18×1.5	55	4	20.5	-	PT3/8	雙邊Φ17.5牙M14×2	通孔Φ11.3	30	13	10	114	90	-	3.65	32	27	35	26

